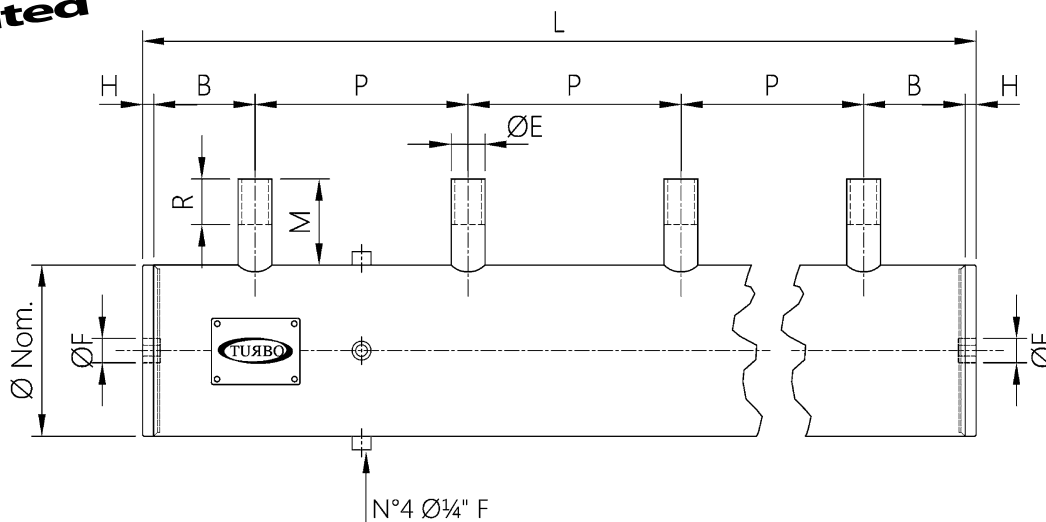


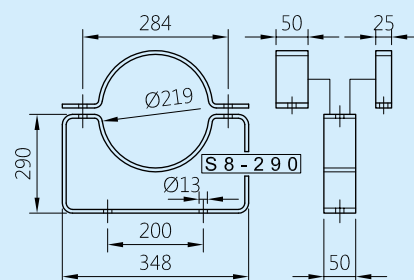
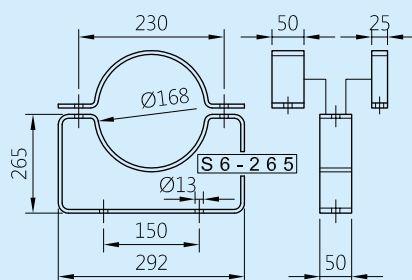
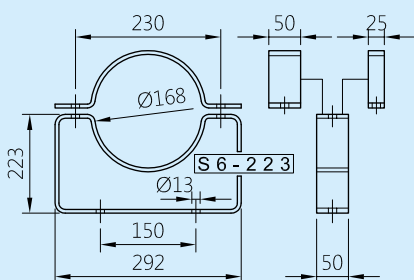
SERIE 6" - 8" TL



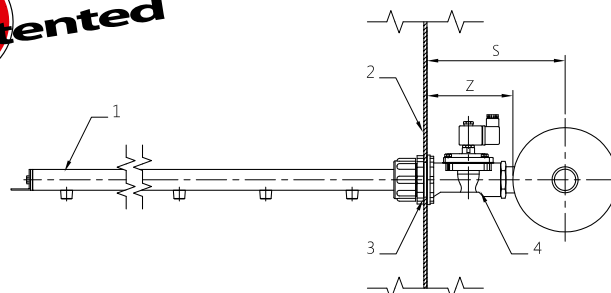
$L = Px(N-1)+2A+2B$        $P =$  Interasse fra le valvole       $N =$  Numero di valvole

Per esecuzioni speciali di P min e B min, prego contattare il ns ufficio tecnico

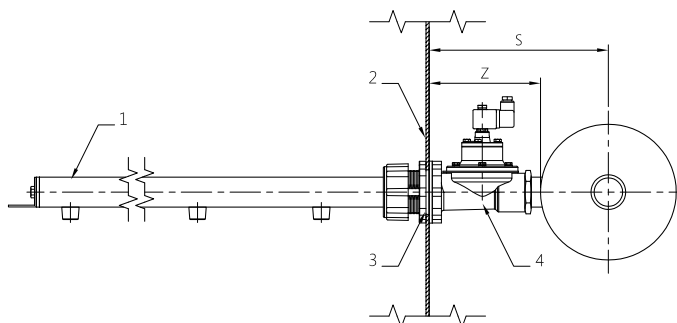
Ø	Ø(est)mm	ØE	A	B(min)	ØF	H	M	R	Z(±)	S(±)	P(min)	Brackets
6"	168.3	1 ¼"	50	50	1"	10	45	30	139	223	85	S6-223
6"	168.3	2"	50	60	1"	10	45	30	180	265	120	S6-265
8"	219.1	2"	70	60	1 ½"	10	45	30	180	290	120	S8-290



1. TUBO SOFFIATORE 1"
2. PARETE FILTRO
3. FORO DI MONTAGGIO MIN Ø 56 mm
4. VALVOLA IN LINEA 1"



1. TUBO SOFFIATORE 1 ½"
2. PARETE FILTRO
3. FORO DI MONTAGGIO MIN Ø 72 mm
4. VALVOLA IN LINEA 1 ½"



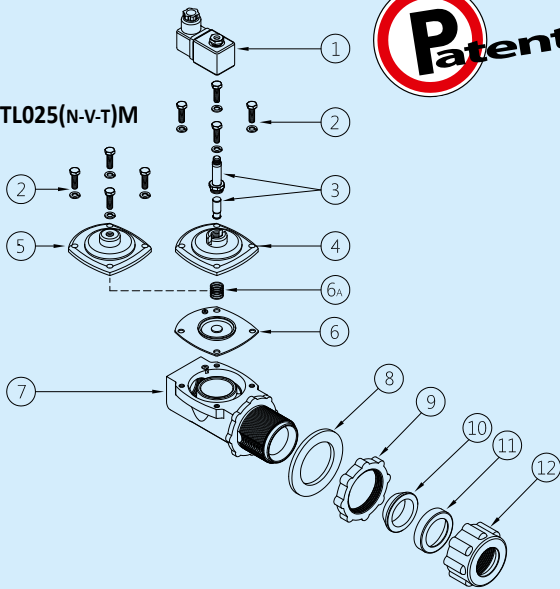
# SERIE TL / PART LIST

SERBATOI CON TRONCHETTI  
FILETTATI PER VALVOLA IN LINEA

TL025(N-V-T)P



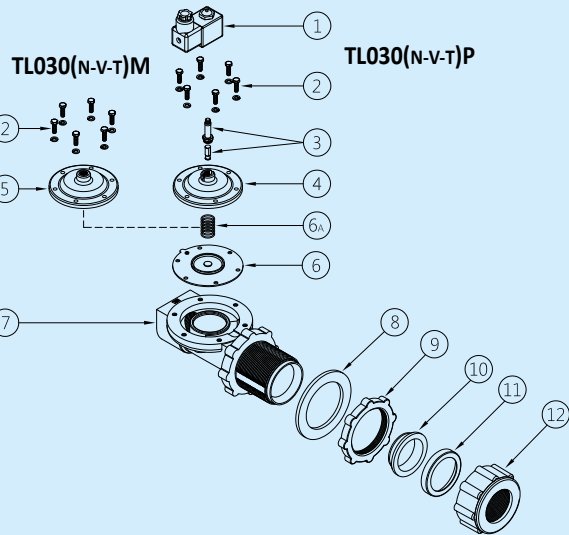
TL025(N-V-T)M



DESCRIZIONE	TL025(N-V-T)P / TL025(N-V-T)M
1 Bobina - Connettore	BH10 V## / V##
2 Viti - Rondelle	TKITVTE06X20X4
3 Gruppo pilota	1331080
4 Coperchio pilota	1251750
5 Coperchio remoto	1251770
6a Molla membrana	3241002
6 Membrana (N-V-T)	TKISM010N Neoprene TKISM010V Viton TKISM010T Bassa temperatura
7 Corpo Valvola	1251250
8 Guarnizione	3141702
9 Ghiera	3181036
10 Guarnizione Conica	3301013
11 Ogiva	1321010
12 Dado Alto Serra Tubo	1281045

DESCRIZIONE TL030(N-V-T)P / TL030(N-V-T)M

1 Bobina - Connettore	BH10 V## / V##
2 Viti - Rondelle	TKITVTE06X20X6
3 Gruppo pilota	1331080
4 Coperchio pilota	1251802
5 Coperchio remoto	1251805
6a Molla membrana	3241018
6 Membrana (N-V-T)	TKISM030N Neoprene TKISM030V Viton TKISM030T Bassa temperatura
7 Corpo Valvola	1251330
8 Guarnizione	3141706
9 Ghiera	3181032
10 Guarnizione Conica	3301017
11 Ogiva	1321012
12 Dado Alto Serra Tubo	1281050

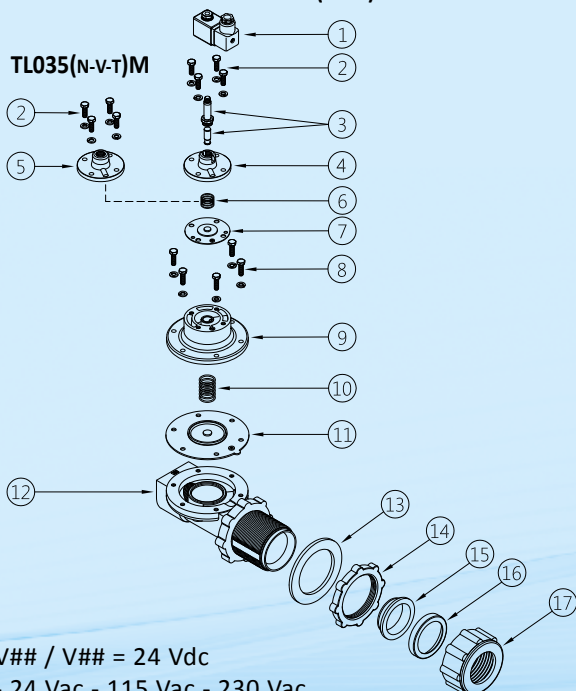


DESCRIZIONE TL035(N-V-T)P / TL035(N-V-T)M

1 Bobina - Connettore	BH10 V## / V##
2 Viti - Rondelle	TKITVTE06X18X4
3 Gruppo pilota	1331080
4 Coperchio pilota	1251720
5 Coperchio remoto	1251740
6 Molla membrana	3241006
7 Membrana secondaria (N-V-T)	TKISM010N Neoprene TKISM010V Viton TKISM010T Bassa temperatura
8 Viti - Rondelle	TKITVTE06X20X6
9 Coperchio	1251810
10 Molla membrana	3241018
11 Membrana primaria (N-V-T)	TKISM035N Neoprene TKISM035V Viton TKISM035T Bassa temperatura
12 Corpo valvola	1251330
13 Guarnizione	3141706
14 Ghiera	3181032
15 Guarnizione conica	3301017
16 Ogiva	1321012
17 Dado alto serra tubo	1281050

TL035(N-V-T)P

TL035(N-V-T)M



V## / V## = 24 Vdc  
- 24 Vac - 115 Vac - 230 Vac