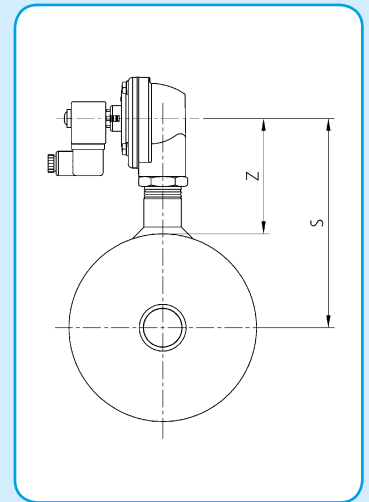
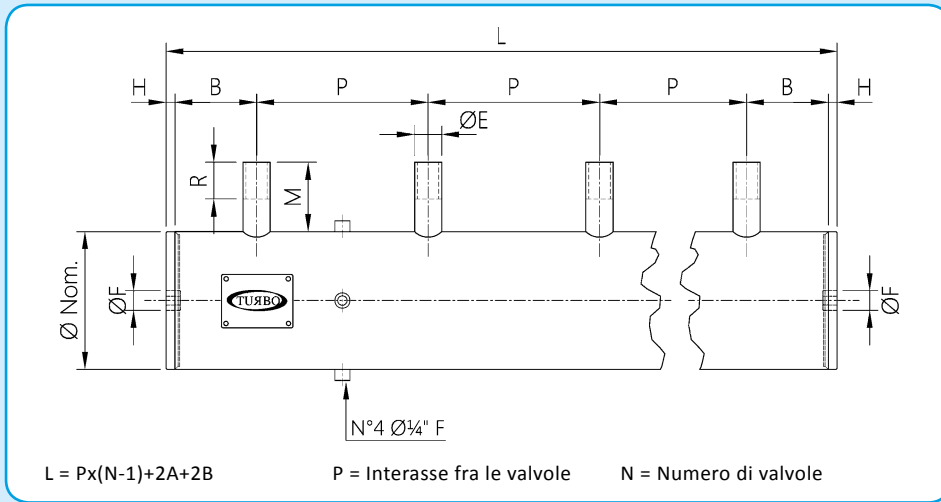


SERIE TF DN 5" - 6" - 8" - 10" - 12" - 14"

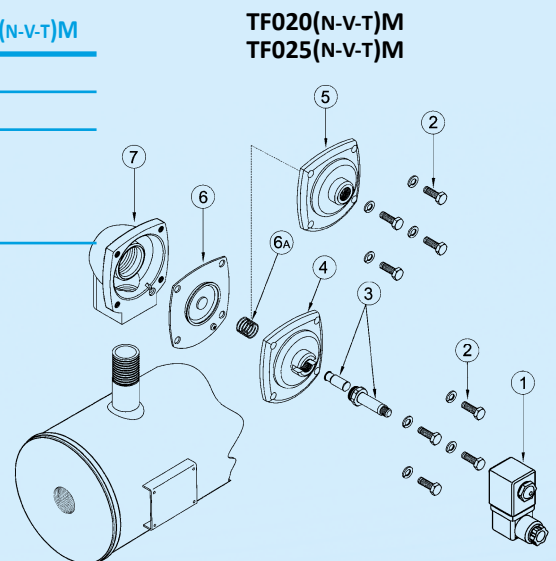


Per esecuzioni speciali di P min e B min, prego contattare il ns ufficio tecnico

Ø (Nom.)	Ø(est)mm	ØE	B(min)	ØF	H	M	R	Z(±)	S(±)	P(min)
5"	141.3	¾"	45	1"	10	85	40	120	190	85
5"	141.3	1"	45	1"	10	85	40	120	190	85
6"	168.3	¾"	45	1"	10	85	40	120	204	85
6"	168.3	1"	45	1"	10	85	40	120	204	85
6"	168.3	1 ½"	55	1"	10	85	40	136	220	150
8"	219.1	1"	45	1 ½"	10	85	40	120	229	85
8"	219.1	1 ½"	55	1 ½"	10	85	40	136	245	150
8"	219.1	2"	60	1 ½"	10	75	40	164	273	210
10"	273	1 ½"	55	1 ½"	12	85	40	136	272	150
10"	273	2"	60	1 ½"	12	75	40	164	300	210
10"	273	2 ½"	70	1 ½"	12	70	45	164	300	210
12"	324	2"	60	2"	20	75	40	164	325	210
12"	324	2 ½"	65	2"	20	75	40	164	325	210
14"	356	2 ½"	80	2"	25	70	45	164	342	210
14"	356	3"	110	2"	25	100	65	210	390	280

DESCRIZIONE	TF020(N-V-T)P / TF020(N-V-T)M	TF025(N-V-T)P / TF025(N-V-T)M
1 Bobina + Connettore	BH10 V## / V##	BH10 V## / V##
2 Viti + Rondelle	TKITVTE06X20X4	TKITVTE06X20X4
3 Gruppo pilota	1331080	1331080
4 Coperchio pilota	1251750	1251750
5 Coperchio remoto	1251770	1251770
6 Membrana (N-V-T)	TKISM025N Neoprene TKISM025V Viton TKISM025T Bassa Temperatura	TKISM025N Neoprene TKISM025V Viton TKISM025T Bassa Temperatura
6a Molla membrana	3241002	3241002
7 Corpo valvola	1251120	1251190

V## / V## = 24 Vdc - 24 Vac - 115 Vac - 230 Vac

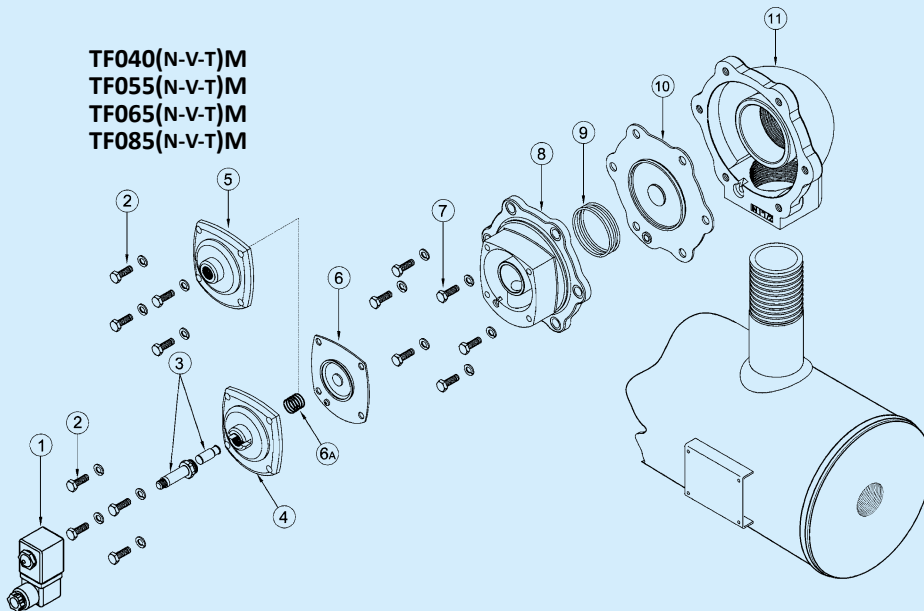


TF020(N-V-T)P
TF025(N-V-T)P

SERIE TF DN 5" - 6" - 8" - 10" - 12" - 14"

TF040(N-V-T)M
TF055(N-V-T)M
TF065(N-V-T)M
TF085(N-V-T)M

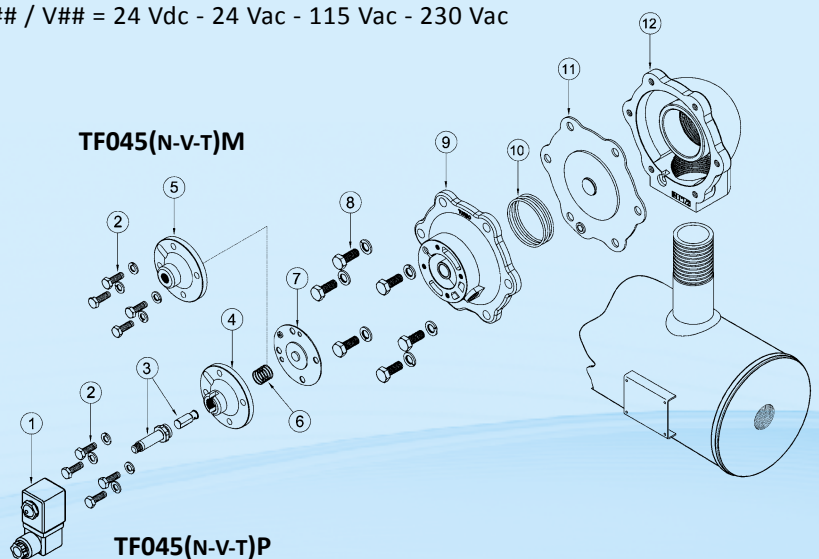
TF040(N-V-T)P
TF055(N-V-T)P
TF065(N-V-T)P
TF085(N-V-T)P



DESCRIZIONE	TF040(N-V-T)P TF040(N-V-T)M	TF055(N-V-T)P TF055(N-V-T)M	TF065(N-V-T)P TF065(N-V-T)M	TF085(N-V-T)P TF085(N-V-T)M
1 Bobina + Connettore	BH10 V## / V##	BH10 V## / V##	BH10 V## / V##	BH10 V## / V##
2 Viti + Rondelle	TKITVTE06X20X4	TKITVTE06X20X4	TKITVTE06X20X4	TKITVTE06X20X4
3 Gruppo pilota	1331080	1331080	1331080	1331080
4 Coperchio pilota	1251750	1251750	1251750	1251750
5 Coperchio remoto	1251770	1251770	1251770	1251770
6 Membrana secondaria (N-V-T)	TKISM025N Neoprene TKISM025V Viton TKISM025T Bassa Temperatura	TKISM025N Neoprene TKISM025V Viton TKISM025T Bassa Temperatura	TKISM025N Neoprene TKISM025V Viton TKISM025T Bassa Temperatura	TKISM025N Neoprene TKISM025V Viton TKISM025T Bassa Temperatura
6a Molla membrana	3241002	3241002	3241002	3241002
7 Viti + Rondelle	TKITVTE08X20X6	TKITVTE10X25X6	TKITVTE10X25X6	TKITVTE10X30X8
8 Coperchio	1251620	1251660	1251660	1251680
9 Molla membrana	3241024	3241024	3241024	3241024
10 Membrana primaria (N-V-T)	TKISM040N Neoprene TKISM040V Viton TKISM040T Bassa Temperatura	TKISM055N Neoprene TKISM055V Viton TKISM055T Bassa Temperatura	TKISM065N Neoprene TKISM065V Viton TKISM065T Bassa Temperatura	TKISM085N Neoprene TKISM085V Viton TKISM085T Bassa Temperatura
11 Corpo valvola	1251400	1251660	1251500	1251570

DESCRIZIONE	TF045(N-V-T)P / TF045(N-V-T)M
1 Bobina - Connettore	BH10 V## / V##
2 Viti - Rondelle	TKITVTE06X18X4
3 Gruppo pilota	1331080
4 Coperchio pilota	1251715
5 Coperchio Remoto	1251745
6 Molla membrana	3241006
7 Membrana secondaria (N-V-T)	TKISM010N Neoprene TKISM010V Viton TKISM010T Bassa temperatura
8 Viti - Rondelle	TKITVTE08X20X6
9 Coperchio	1251840
10 Molla membrana	3241024
11 Membrana primaria (N-V-T)	TKISM045N Neoprene TKISM045V Viton TKISM045T Bassa temperatura
12 Corpo Valvola	1251400

V## / V## = 24 Vdc - 24 Vac - 115 Vac - 230 Vac



TFP versione con pilota integrato / TFM versione con pilota remoto