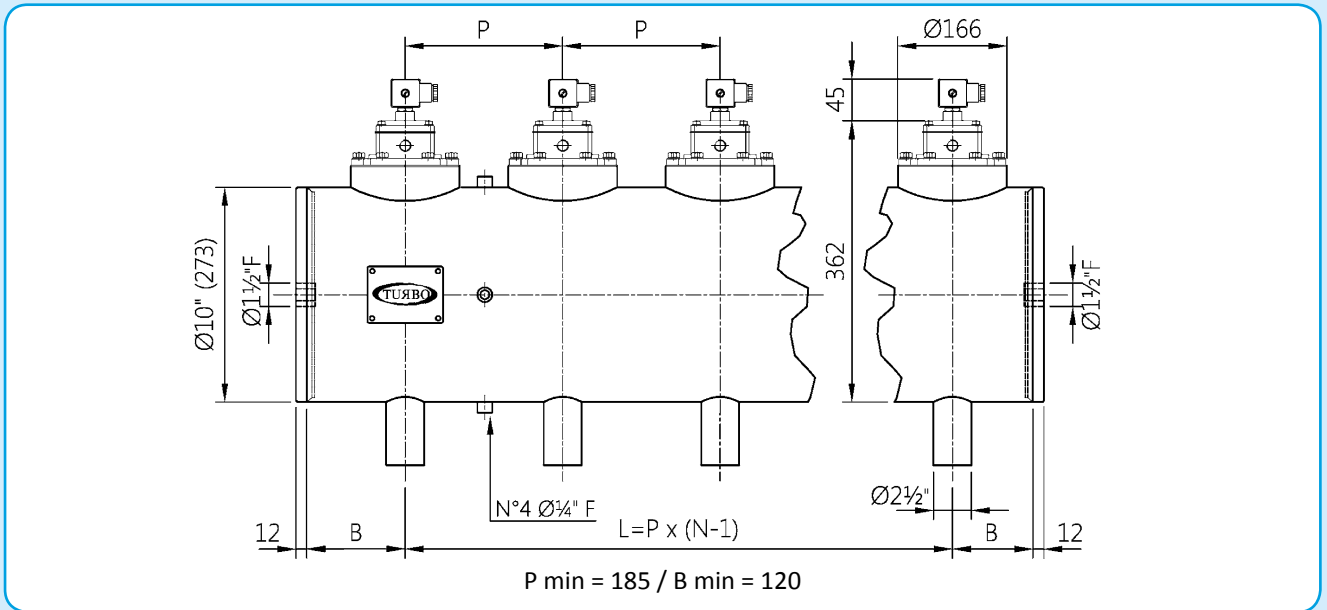


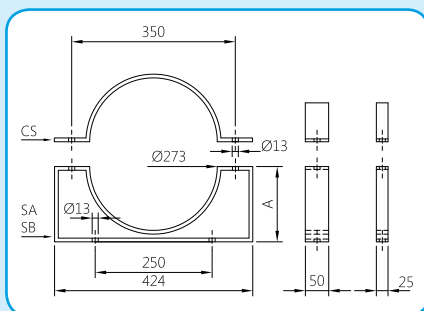
SERIE INTEGRAL 10" COMPLETO DI VALVOLE DN 2 1/2"



Per esecuzioni speciali di P min e B min, prego contattare il ns ufficio tecnico

DESCRIZIONE TI060(N-V-T)P / TI060(N-V-T)M

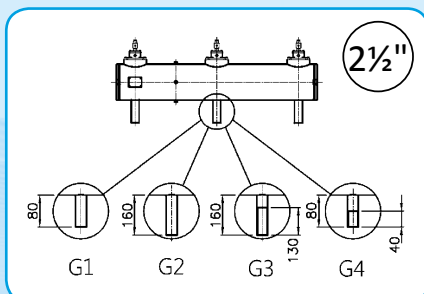
1	Bobina - Connettore	BH10 V## / V##
2	Viti - Rondelle	TKITVTE06X20X4
3	Gruppo pilota	1331080
4	Coperchio pilota	1251750
5	Coperchio remoto	1251770
6	Membrana secondaria (N-V-T)	TKISM025N Neoprene TKISM025V Viton TKISM025T Bassa temperatura
6a	Molla membrana	3241002
7	Viti - Rondelle	TKITVTE10X25X6
8	Coperchio	1251650
9	Molla membrana	3241024
10	Membrana primaria (N-V-T)	TKISM060N Neoprene TKISM060V Viton TKISM060T Bassa temperatura



V## / V## = 24 Vdc - 24 Vac
- 115 Vac - 230 Vac

STAFFE SOSTEGNO

CS = COLLARE
SA = SUPPORTO ALTO A = 273
SB = SUPPORTO BASSO A = 161



TUBO D'USCITA LISCILO CORTO = G1
TUBO D'USCITA LISCILO LUNGO = G2
TUBO D'USCITA FILETTATO LUNGO = G3
TUBO D'USCITA FILETTATO CORTO = G4

