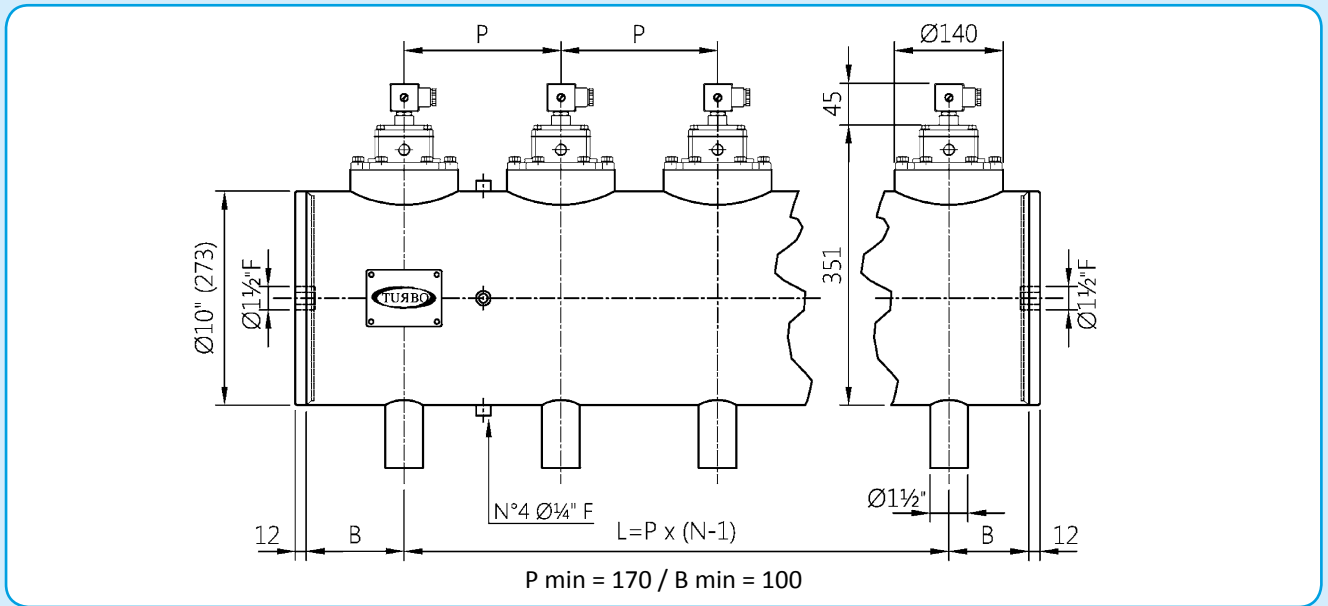


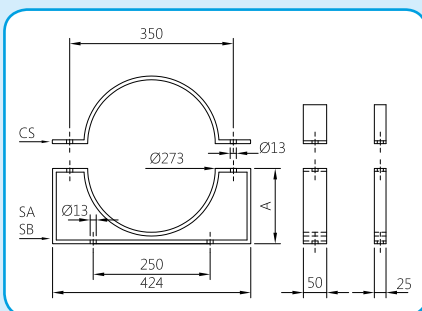
# SERIE INTEGRAL 10" COMPLETO DI VALVOLE DN 1 1/2"



Per esecuzioni speciali di P min e B min, prego contattare il ns ufficio tecnico

## DESCRIZIONE TI040(N-V-T)P / TI040(N-V-T)M

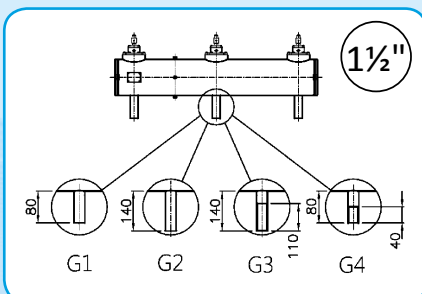
<b>1</b>	Bobina - Connettore	BH10 V## / V##
<b>2</b>	Viti - Rondelle	TKITVTE06X20X4
<b>3</b>	Gruppo pilota	1331080
<b>4</b>	Coperchio pilota	1251750
<b>5</b>	Coperchio remoto	1251770
<b>6</b>	Membrana secondaria (N-V-T)	TKISM025N Neoprene TKISM025V Viton TKISM025T Bassa temperatura
<b>6a</b>	Molla membrana	3241002
<b>7</b>	Viti - Rondelle	TKITVTE08X20X6
<b>8</b>	Coperchio	1251620
<b>9</b>	Molla membrana	3241024
<b>10</b>	Membrana primaria (N-V-T)	TKISM040N Neoprene TKISM040V Viton TKISM040T Bassa temperatura



V## / V## = 24 Vdc - 24 Vac  
- 115 Vac - 230 Vac

### STAFFE SOSTEGNO

CS = COLLARE  
SA = SUPPORTO ALTO A = 273  
SB = SUPPORTO BASSO A = 161



TUBO D'USCITA LISCIО CORTO = G1  
TUBO D'USCITA LISCIО LUNGO = G2  
TUBO D'USCITA FILETTATO LUNGO = G3  
TUBO D'USCITA FILETTATO CORTO = G4

