



TURBO s.r.l.  
Electronic Control Systems for Dust Collectors  
e-mail: info@turbocontrols.it  
web: www.turbocontrols.eu  
TEL. ++39 (0)362 574024 FAX ++39 (0)362 574092

# MANUALE UTENTE SEQUENZIATORE SERIE E1T 12Vdc



## **Descrizione Generale**

Sequenziatore per il comando della pulizia pneumatica degli impianti di depolverazione industriale. Presenti 2 contatti a relè in uscita e 2 ingressi digitali da contatti. Ampio e luminoso display, che consente, in ogni momento, leggere lo stato di funzionamento del timer, le elettro valvole attive e gli eventuali allarmi.

## **Caratteristiche Tecniche**

### **Contenitore**

- Base costruita in ABS, coperchio in policarbonato.
- Grado di protezione dall'acqua e dalla polvere IP65(EN60529).
- Resistente agli urti IK07 2 Joule (EN62262).

### **Prestazioni Del Dispositivo**

- Display led 7 segmenti, 3 cifre da 0.8";
- Tempi operativi espressi in secondi con range selezionabili per qualsiasi funzione.
- Tensione di alimentazione 12 Vdc.
- Tensione di uscita 12 Vdc, selezionabile tramite ponticelli impostando la funzione F05.
- Funzione lavaggio con ventilatore spento (post-pulizia) tramite contatto con numero di cicli selezionabili fino a 99.
- Conta ore totale e parziale per manutenzione.
- Due relè di allarme normalmente chiusi.
- Allarme elettro valvola non operativa.
- Attivazione pulizia da contatto esterno.
- Ingresso di consenso presenza aria compressa.
- Attivazione manuale elettro valvola.

## Caratteristiche Elettriche

### Alimentazione Elettrica:

- 12 Vdc  $\pm$  10% 25W



Attenzione! Prima di collegare il dispositivo leggere la sezione riguardante l'installazione

### Tensione Uscita:

- 12 Vdc

### Ingressi E Uscite Non Galvanicamente Isolati:

- Contatto consenso (abilitazione remota pulizia).
- Contatto ventilatore (post-pulizia).

Le elettro valvole collegate alla centralina sono del tipo normalmente chiuso. L'attivazione di una di esse ne causa l'apertura e il conseguente getto d'aria.

### Relè Di Allarme:

I relè di allarme presentano 2 contatti puliti ai morsetti 4-5 (relè 1) e 6-7 (relè 2).

Carico massimo ammesso: 2A @ 12Vdc

I relè sono normalmente chiusi, si aprono in caso di allarmi, si aprono a scheda spenta in assenza di alimentazione.

### Fusibile

1 x 3 A @ 12 Vdc.

### Temperatura Di Lavoro

-10°C ÷ 55°C

### Temperatura Di Stoccaggio

-20°C ÷ 60°C

### Caratteristiche Timer:

#### Tempo Impulso (Apertura Valvola)




50 msec. ÷ 5 sec.

#### Tempo Pausa (Intervallo Tra Aperture Valvole)



1 sec. ÷ 999 sec.

## Simboli Di Avvertenza Utilizzati Nel Manuale

Le indicazioni riguardanti la sicurezza sono evidenziate utilizzando i simboli:

|   |   |                       |
|---|---|-----------------------|
|  | Attenzione - Pericolo   | Avvertenza - Generico |
|  | Rischio - Pericolo  | Corrente Elettrica    |
|  | Smaltire secondo le norme per apparecchiature elettriche ed elettroniche RAAE |                       |

## Norme Di Installazione Ed Avvertenze

- ⊕ Proteggere l'apparecchiatura dall'esposizione diretta dei raggi solari.
- ⊕ Posizionare l'apparecchiatura non in prossimità di fonti di calore e campi elettromagnetici. 
- ⊕ Fissare l'apparecchiatura a parete ad almeno 60 cm dal pavimento.  
In luogo ben visibile facilmente raggiungibile.
- ⊕ Collegare l'apparecchiatura a linee di alimentazione diverse da quelle usate per azionamenti di motori o altri dispositivi di grande potenza che possono creare disturbi di rete o instabilità.
- ⊕ L'alimentazione elettrica dell'apparato deve essere protetta da un interruttore differenziale da 230Vac~ 30mA e da un magnetotermico bipolare da 230Vac~ 10A, posizionati in luogo facilmente raggiungibile.
- ⊕ Prima di intervenire sull'apparecchiatura per effettuare qualunque operazione disattivare l'interruttore differenziale magnetotermico. 
- ⊕ Per operazioni di natura elettrica togliere sempre tensione, attendere 30 secondi per la scarica dei condensatori interni prima di aprire il contenitore. terminate le operazioni richiudere l'apparecchiatura prima di dare tensione.
- ⊕ Prima di intervenire sull'apparecchiatura per effettuare qualunque operazione verificare di essere in condizioni di atmosfera sicura.
- ⊕ Per il collegamento della tensione d'alimentazione utilizzare cavi antifiamma di sezione minima 0,75mm<sup>2</sup> certificati e conformi alla norma IEC60227 oppure alla IEC60245.
- ⊕ Per i tutti segnali di controllo in ingresso utilizzare cavi antifiamma di sezione minima 0.75 mm<sup>2</sup>.
- ⊕ Per i contatti dei relè di segnalazione usare cavi antifiamma di sezione minima 0.75 mm<sup>2</sup>.
- ⊕ Per i tutti segnali di controllo elettro valvole utilizzare cavi antifiamma di sezione minima 0.5 mm<sup>2</sup>.
- ⊕ Il cavo conduttore di terra di protezione deve essere di colore giallo/verde.
- ⊕ Il cavo conduttore di terra di protezione deve essere collegato per primo.
- ⊕ Il cavo di colore giallo/verde deve essere utilizzato solo per il conduttore di terra.

- ⇒ I pressa cavi vanno scelti in relazione al diametro del cavo da utilizzare.
- ⇒ La tenuta del pressa cavo è garantita dalla compressione della guarnizione in gomma che stringe sul diametro esterno del cavo.
- ⇒ Le dimensioni del cavo e del pressa cavo devono garantire che una trazione del cavo di alimentazione non agisca sui morsetti.
- ⇒ La morsettiera non deve essere punto di ancoraggio meccanico dei conduttori.
- ⇒ Il pressa cavo PG9 fornito su richiesta, ha diametro di cavo minimo di 4mm e massimo di 8mm, con dado di serraggio da 19mm.
- ⇒ L'uso non previsto da questo manuale utente e l'utilizzo non corretto del dispositivo può causare danno allo stesso e ad eventuali apparecchi connessi ad esso.
- ⇒ In oltre l'uso scorretto o la manomissione dell'apparecchiatura può causare danni alle persone.
- ⇒ L'impermeabilità del contenitore è garantita a sportello chiuso.
- ⇒ Se si utilizzano canaline rigide o flessibili per effettuare i cablaggi evitare che queste si riempiano di acqua o altri liquidi.
- ⇒ Non effettuare fori sul contenitore non protetti, o protetti da accessori con grado di protezione inferiore a quello dell'unità di controllo.
- ⇒ Se all'interno del contenitore viene rilevata dell'acqua sospendere immediatamente l'erogazione della tensione di alimentazione.
- ⇒ Qualora l'unità di controllo venga utilizzata in modi non specificati dal costruttore, la protezione prevista dall'apparecchio potrebbe essere compromessa.
- ⇒ L'Unità Di Controllo, non rilascia sostanze potenzialmente velenose o dannose per la salute e per l'ambiente.
- ⇒ Nessuna parte con tensione pericolosa è normalmente accessibile.

Se non si è compreso o letto questo manuale non utilizzare l'unità di controllo.

## Display / Tastiera

Sul pannello frontale sono presenti 4 tasti circolari per il controllo dell'apparecchiature e all'accensione il display si presenta con un'immagine simile a questa.

- Il tasto SET consente di entrare e uscire dal menu di programmazione, di attivare il test manuale della elettrovalvola selezionata nella funzione F06.
- I tasti + e - consentono di scorrere le funzioni da F01 a Fxx, dopo essere entrati in una delle funzioni Fxx con OK, incrementano e decrementano i valori.
- Il tasto OK consente di confermare i dati e resettare gli allarmi.
- Il tasto + premuto durante il funzionamento ordinario, visualizza il conta ore totale di attività.
- Il tasto - premuto durante il funzionamento ordinario, visualizza il conta ore parziale di attività.



## Schema Dei Menù

- Premere SET, la lettera F lampeggia.
- Con i tasti + e - fare scorrere le funzioni.
- Confermare con il tasto OK, la selezione della funzione scelta.
- Aumentare o diminuire il valore del parametro con i tasti + e -.
- Tenere premuto i tasti + e - per fare scorrere tutte le funzioni fino alla fine in crescendo e a ritroso.
- Confermare ed uscire con OK.
- Con una ulteriore pressione del tasto SET, si esce dalla modalità programmazione.



## Elenco Funzioni

- **F02:**  
Tempo attivazione elettro valvole.  
Valori impostabili: 0.05" – 5.00" step 0.01".  
Default = 0.20".
- **F03:**  
Tempo pausa in lavaggio tra le elettro valvole.  
Valori impostabili: 001" – 999" step 1".  
Default = 020".
- **F04:**  
Numero uscite collegate.  
Valori impostabili: 01 – 16 step 1.  
Default = 001.
- **F05:**  
Impostazione tensione d'uscita, coerente con la posizione dei ponticelli.  
Valori impostabili: d12.  
Default = d12.
- **F06:**  
Attivazione manuale uscita:  
Valori impostabili: 1 – nr. uscite impostate in F04.  
Premere SET per attivare l'uscita impostata.
- **F13:**  
Numero cicli di Post Pulizia, dopo stop ventilatore.  
Valori impostabili: 01 – 99 step 1.  
Default = 01.
- **F14:**  
Tempo pausa in Post Pulizia (ventilatore off).  
Valori impostabili: 001" – 999" step 1".  
Default = 010".
- **F15:**  
Intervallo di manutenzione espresso in decine di ore (es.: 1=10h, 10=100h).  
Valori impostabili: 001 – 999 step 1.  
Default = 100 (=1000h).
- **F16:**  
Abilitazione dell'allarme su intervallo di manutenzione.  
Valori impostabili: 0 (disabilitato) – 1 (abilitato).  
Default = 0 (disabilitato).
- **F17:**  
Reset contatore ore manutenzione.  
Valori impostabili: 0 (disabilitato) – 1 (reset).  
Default = 0 (disabilitato).  

Nota: Impostando a 1 la funzione F17, verrà resettato il contatore delle ore di manutenzione ed il parametro F17 tornerà a 0.
- **F24**  
Esclusione di valvola in Corto Circuito.  
L'impostazione di default è a 0, la valvola in Corto Circuito viene testata ad ogni ciclo.  
Se impostato ad 1, quando una valvola è in Corto Circuito viene esclusa dal ciclo e non viene ricontrollata.

## Allarmi

Durante il ciclo di accensione ed il normale funzionamento, la centralina esegue una serie di controlli. Di seguito si riporta la descrizione dei possibili allarmi e relative soluzioni.

| <b>Numero Allarme</b> | <b>Descrizione</b>   | <b>Azione</b>  |
|-----------------------|--|--|
| E06                   | Corrente Elettro valvola inferiore alla soglia minima o elettro valvola scollegata.  | Verificare corretto collegamento elettro valvola e dati della stessa. L'allarme si auto-resetta. |
| E07                   | Corrente Elettro valvola superiore alla soglia massima.  | Verificare corretto collegamento elettro valvola e dati della stessa. L'allarme si auto-resetta. |
| E08                   | Corto Circuito uscite.<br>La segnalazione del codice E08 si alterna con l'indicazione dell'uscita interessata, viene mostrata come Uxx dove xx è il numero dell'uscita.  | Spegnere e riaccendere il dispositivo, dopo aver verificato l'impianto delle elettro valvole.    |
| E11                   | Raggiunto intervallo di manutenzione.  | Eeguire manutenzione.  |
| E14                   | Indica che una valvola in Corto Circuito è stata esclusa dal ciclo.<br>La segnalazione del codice E14 si alterna con l'indicazione dell'uscita interessata mostrata come Uxx dove xx è il numero dell'uscita in Corto Circuito.<br>Una uscita è considerata in Corto Circuito se non risponde per 3 attivazioni successive.<br>Una attivazione senza errori azzerà il conteggio. | Spegnere e riaccendere il dispositivo, dopo aver verificato l'impianto delle elettro valvole.    |



## Descrizione Del Funzionamento

Quando il sequenziatore viene alimentato il display mostra innanzitutto la versione SW installata ed il simbolo ---, che sta ad indicare che è in corso la verifica della congruità fra impostazioni memorizzate in E2Prom ed i ponticelli impostati. Qualora ci sia discrepanza tra le impostazioni, verrà visualizzato il codice di errore corrispondente (si veda Tabella Allarmi). La funzionalità della centralina sarà limitata alla sola modifica dei parametri, oppure l'operatore potrà spegnere e configurare i ponticelli in modo corretto.

Se, invece il test ha superato tutti i controlli, verrà visualizzato il simbolo 0\_0 e, successivamente, la seguenti schermate:

- OFF se è aperto il contatto di abilitazione (14-15).
- -0- se è chiuso il contatto abilitazione (14-15) e ventilatore spento.

## Modalità Operativa

Il dispositivo funziona come un sequenziatore ciclico programmabile. Le uscite collegate verranno attivate ad intervalli di tempo programmati. Accedendo al menù di configurazione è possibile impostare il tempo di sparo e quello di pausa.

## Funzione Pulizia Con Ventilatore Spento (PCC)

Questa funzione permette di effettuare uno o più cicli di pulizia (il numero di cicli è definito in F13), quando il ventilatore è spento. Lo stato di acceso o spento del ventilatore, è determinato dallo stato dei contatti 12-13 (contatti aperti = ventilatore spento). Il tempo di impulso delle valvole sarà sempre quello definito in F02, mentre quello di pausa, in questo caso, è definito in F14.

Il display mostra alternativamente il numero della valvola attivata e la scritta PCC.

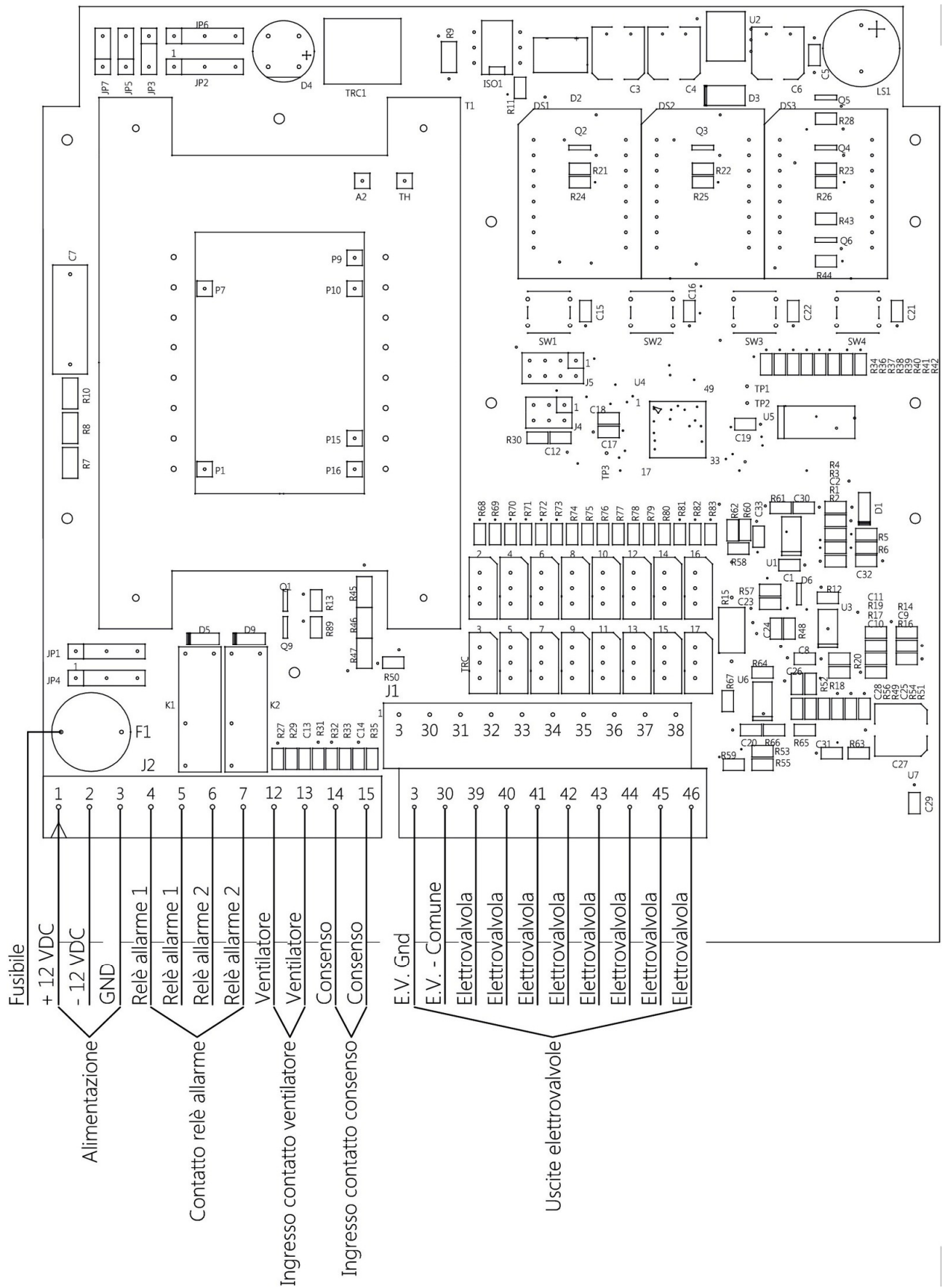
## Selezione Del Numero Delle Uscite

E' possibile selezionare il numero di uscite (elettro valvole) su cui il sequenziatore eseguirà il ciclo di lavaggio. Il lavaggio verrà effettuato in ordine dalla prima elettro valvola fino all'ultima. La regolazione delle valvole è possibile dalla funzione F04.

## Fusibile

In prossimità della morsettiera di alimentazione, si trova un fusibile che è possibile ripristinare in caso di necessità. Utilizzare un fusibile ritardato 5x20 mm.

# Schema Di Connessione



## Contatti E Relè Morsettiera J2

Ingresso contatto consenso morsetti 14.15.

Serve per attivare la centralina di controllo da remoto, può essere accesa e spenta a distanza.

La centralina viene fornita con un ponticello sui due morsetti 14.15, senza di esso non si accende.

Ingresso contatto ventilatore morsetti 12.13.

Da indicazione alla centralina di controllo che l'impianto è stato avviato ed è in funzionamento.

La centralina viene fornita con un ponticello sui due morsetti 12.13 per simulare lo stato di funzionamento dell'impianto, come se il ventilatore fosse acceso.

Relè di allarme K1 morsetti 4.5.

Il relè è normalmente chiuso, si apre in caso di allarmi, si apre a scheda spenta in assenza di alimentazione.

Gli allarmi che aprono il relè sono:

Problema Elettro valvole E06-E08.

Intervallo manutenzione raggiunto.

Se uno di questi si verifica, il relè si attiva.

## Tabella Morsetti

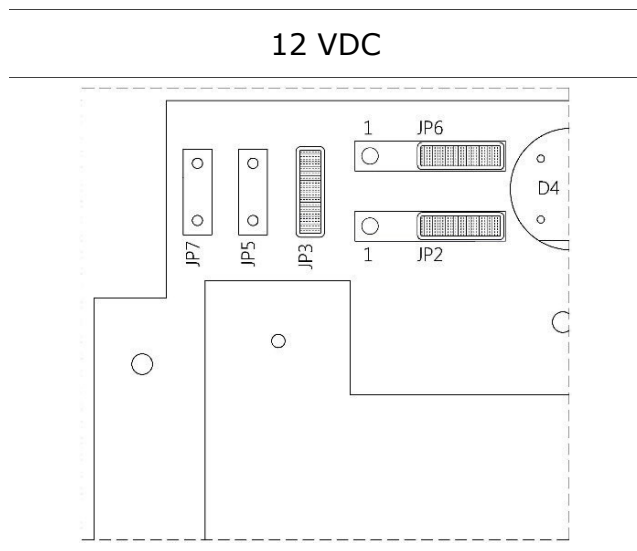
| Morsetto | Descrizione               | Morsetto | Descrizione               |
|----------|---------------------------|----------|---------------------------|
| 1        | Alimentazione + 12 Vdc    | 32       | Uscita elettro valvola 2  |
| 2        | Alimentazione - 12 Vdc    | 33       | Uscita elettro valvola 3  |
| 3        | Terra Gnd                 | 34       | Uscita elettro valvola 4  |
| 4        | Contatto Relè 1           | 35       | Uscita elettro valvola 5  |
| 5        | Contatto Relè 1           | 36       | Uscita elettro valvola 6  |
| 6        | Contatto Relè 2           | 37       | Uscita elettro valvola 7  |
| 7        | Contatto Relè 2           | 38       | Uscita elettro valvola 8  |
| 12       | Ingresso Ventilatore      | 39       | Uscita elettro valvola 9  |
| 13       | Ingresso Ventilatore      | 40       | Uscita elettro valvola 10 |
| 14       | Ingresso Consenso         | 41       | Uscita elettro valvola 11 |
| 15       | Ingresso Consenso         | 42       | Uscita elettro valvola 12 |
|          |                           | 43       | Uscita elettro valvola 13 |
| 3        | Terra Elettro valvole Gnd | 44       | Uscita elettro valvola 14 |
| 30       | Comune Elettro valvole    | 45       | Uscita elettro valvola 15 |
| 31       | Uscita elettro valvola 1  | 46       | Uscita elettro valvola 16 |

Se il sequenziatore è in versione G2 con l'alimentatore rinforzato, si collegano due elettro valvole in parallelo ad ogni morsetto.

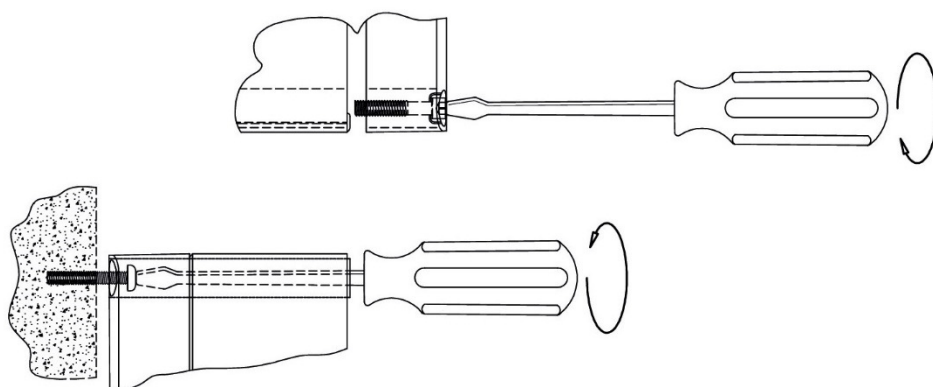
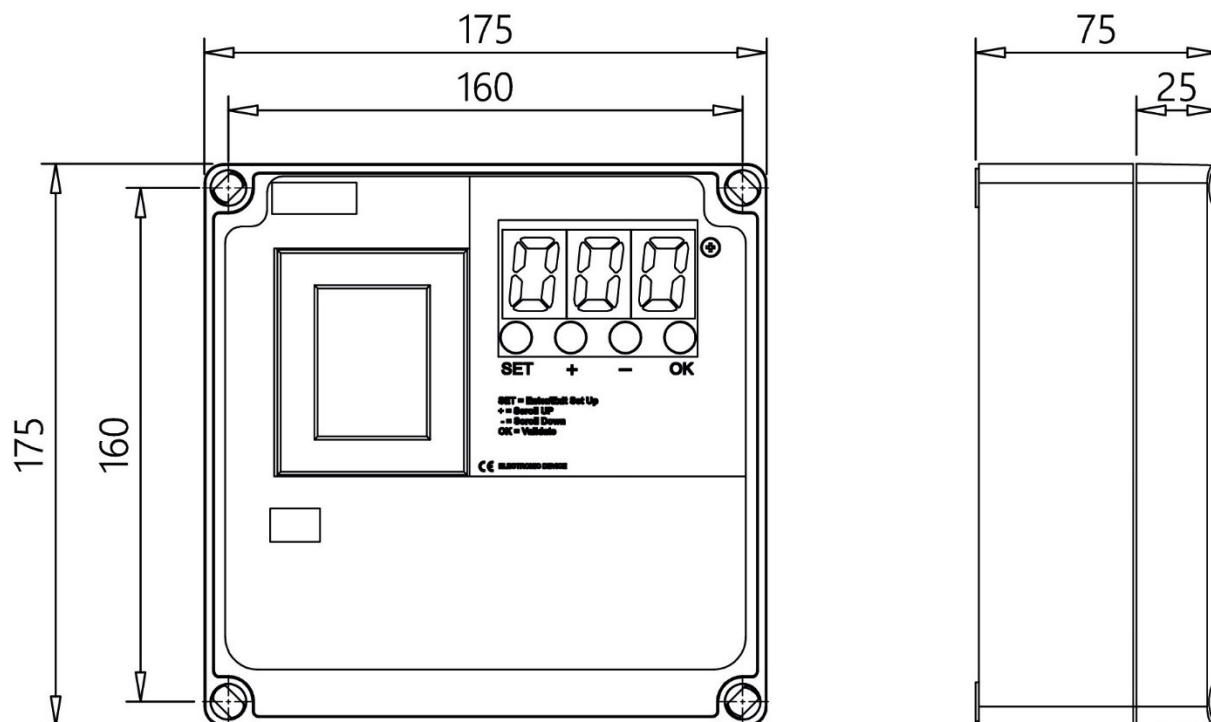
## Tabella Fusibili

| Tensione | Valore |
|----------|--------|
| 12 Vdc   | 3 A    |

## Configurazione Ponticelli Tensioni Uscita

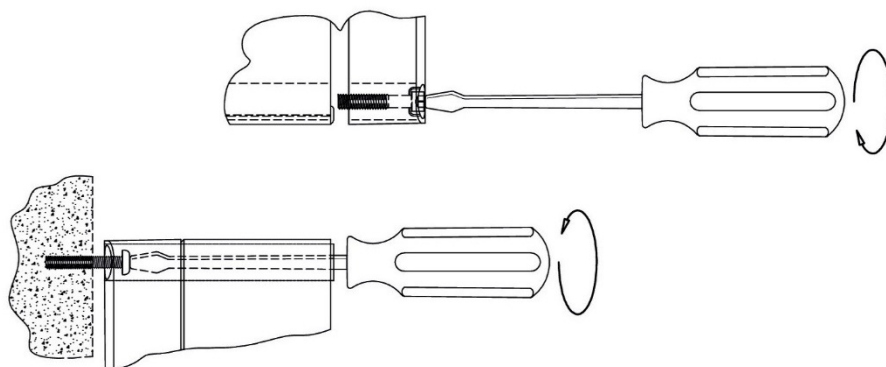
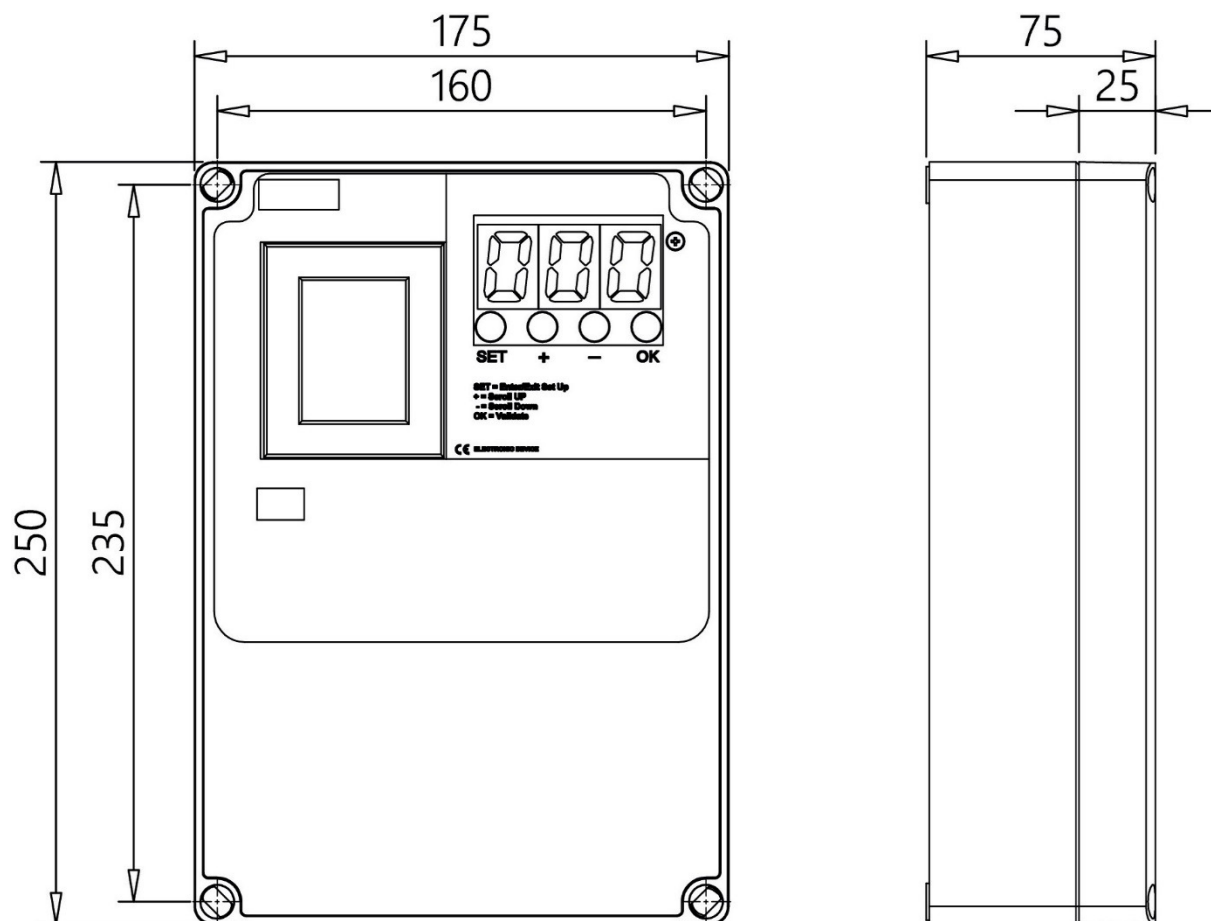


## Installazione – Ingombri Contenitore 4 - 8 Uscite



Peso 0.8 Kg

## Installazione – Ingombri Contenitore 12 - 16 Uscite



Peso 1.2 Kg

## Manutenzione

Le uniche parti che possono essere sostituite sono i fusibili.  
Tutte le altre operazioni di riparazione devono essere effettuate dal costruttore.

## Dismissione

Non disperdere nell'ambiente dopo l'uso. Smaltire il prodotto secondo le norme vigenti per la dismissione delle apparecchiature elettroniche.



Il dispositivo è un apparecchio utilizzabile in un impianto di depolverazione quindi è parte di un'installazione fissa.

## Valori Impostazione Di Fabbrica

Le impostazioni di fabbrica sono le seguenti:

| Numero Funzione | Descrizione   | Valore Impostato |
|-----------------|---|------------------|
| F02             | Tempo attivazione elettro valvole   | 0.20 Sec.        |
| F03             | Tempo pausa tra elettro valvole in ciclo normale  | 020 Sec.         |
| F04             | Numero uscite   | 1                |
| F05             | Tensione uscita: 12Vdc  | 12 Vdc           |
| F06             | Attivazione manuale Elettro Valvole   | 1                |
| F13             | Numero cicli dopo stop ventilatore  | 1                |
| F14             | Tempo di pausa tra elettro valvole in ciclo con ventilatore Off                         | 010 Sec.         |
| F15             | Intervallo manutenzione in 10h (1=10h, 100=1000h)                                       | 100              |
| F16             | Abilitazione (1) o disabilitazione (0) allarme intervallo di manutenzione               | 0                |
| F17             | Reset contaore manutenzione: impostando 1 alla conferma azzerà il contaore manutenzione | 0                |
| F24             | Esclusione di valvola in Corto Circuito   | 0                |

## Garanzia

La garanzia ha una durata di 2 anni. L'Azienda provvederà a sostituire qualsiasi componente elettronico ritenuto difettoso, esclusivamente presso il nostro laboratorio, salvo diversi accordi che devono essere autorizzati dall'Azienda.

## Esclusioni Dalla Garanzia

La garanzia decade in caso di:

- Segni di manomissioni e riparazione non autorizzate.
- Errato utilizzo dell'apparecchiatura non rispettando i dati tecnici.
- Errati collegamenti elettrici.
- Mancato rispetto delle normative impiantistiche.
- Utilizzo al di fuori delle norme CE.
- Eventi atmosferici (fulmini, scariche elettrostatiche), Sovratensioni.

## Risoluzione Problemi FAQ

| <b>Difetto</b>  | <b>Possibile Causa</b>   | <b>Soluzione</b>   |
|---|--|--|
| Il display non si accende                               | Fusibile bruciato.   | Controllare il fusibile di protezione sulla tensione d'alimentazione. Verificare che la tensione d'alimentazione sia presente e concorde con quella richiesta per l'apparecchiatura (morsetti 1, 2 e 3). |
| Le uscite non si attivano                               | Tensione d'uscita errata.<br>Cablaggio alle elettro valvole.   | Verificare che la tensione d'uscita della centralina e delle elettro valvole siano concordi.<br>Controllare il cablaggio tra sequenziatore e le elettro valvole.   |
| Compaiono messaggi di allarme                           |  | Verificare il codice d'allarme con la tabella.   |
| Gli allarmi non attivano i dispositivi di segnalazione. | Errori nel cablaggio dell'impianto.<br>Mancata alimentazione dei dispositivi di allarme.   | I dispositivi di allarme devono essere alimentati da tensione esterna al sequenziatore.<br>Questo per attivarli dispone l'apertura del relativo relè.  |
| Sporadicamente il sequenziatore si resetta              | Verificare che sulla linea di alimentazione non sia presente un carico impulsivo non filtrato (puntatrici, saldatrici, taglio plasma ecc.) | Eventualmente installare un filtro sull'alimentazione del sequenziatore.   |



# Dichiarazione Di Conformità Del Costruttore

**Nome Del Costruttore:**

TURBO SRL

**Indirizzo Del Costruttore:**

via Po 33/35 20811 Cesano Maderno Italia

Dichiara che il prodotto:

**Nome Del Prodotto:**

Sequenziatore E1T

**Modelli:**

E1T 4 - 16

**Opzioni Del Prodotto:**

Tutte

E' conforme alle seguenti direttive:

Direttiva 2014/30/UE Compatibilità Elettromagnetica rispondente alle norme Europee armonizzate EN61000-6-2:2005 classe B della norma EN61000-6-4:2001.

Direttiva 2014/35/UE Bassa Tensione rispondente alle norme Europee armonizzate EN 60947-1:2004

Il prodotto è stato sottoposto ai test in configurazione tipica.

Cesano Maderno, 01/03/2016

F. MESSINA (Amministratore Delegato)

TURBO s.r.l.

**Codice e Numero di Serie**