



TURBO s.r.l.

Electronic Control Systems For Dust Collectors
e-mail: info@turbocontrols.it web: www.turbocontrols.eu
TEL. ++39 (0)362 574024 FAX ++39 (0)362 574092

ECONOMIZZATORE E2T

20 ÷ 24 CANALI 24 VDC



Manuale Utente

05/01/2016

Versione Manuale 1.00

Versione Hardware 1.01

Descrizione Generale

Economizzatore per il comando della pulizia pneumatica degli impianti di depolverazione industriale.

Controllo digitale della pressione differenziale da trasduttore interno che consente una precisa analisi dello stato di intasamento del filtro.

Contatti relè in uscita x 3, ingressi digitali da contatti x 2.

Display luminoso che consente di leggere lo stato di intasamento del filtro, le elettrovalvole attive e gli eventuali allarmi.

Caratteristiche Tecniche

Contenitore

- Base costruita in ABS, coperchio in policarbonato.
- Grado di protezione dall'acqua e dalla polvere IP65(EN60529).
- Resistenza agli urti IK08/07(8 joule) (EN62262).

Prestazioni Del Dispositivo

- Programma software dedicato, gestito da microprocessore, semplice da configurare e consultare, facilita l'utilizzazione dello strumento anche da parte di utenti poco esperti.
- Tensione di alimentazione 24Vdc.
- Tensione di uscita 24Vdc.
- Visualizzatore led 7 segmenti, 3 cifre da 0.8".
- Tre relè di allarme.
- Scheda di memoria Micro SD per archiviazione dati, estraibile per la consultazione.
Il campionamento viene eseguito ogni 10 secondi, l'intervallo di tempo è modificabile.
- Quattro modalità di funzionamento:
manuale; automatico; automatico con ciclo forzato; proporzionale.
- Tempi operativi espressi in secondi con range selezionabili per tutte le funzioni (opzionale tempo di pausa in minuti).
- Unità di misura della pressione espressa in kPa opzionale in inch Wc.
- Funzione lavaggio con ventilatore spento (post-pulizia) tramite soglia "dP ventilatore" nelle modalità automatica, automatica con ciclo forzato, proporzionale e tramite contatto nella modalità manuale con numero di cicli selezionabili fino a 99.
- Conta ore totale e parziale per manutenzione.
- Allarme dP massimo (filtro intasato).
- Allarme dP minimo (manica / cartuccia rotta) con possibilità di esclusione.
- Allarme elettrovalvola non operativa.
- Allarme manutenzione elementi filtranti con possibilità di esclusione.
- Attivazione pulizia da contatto esterno.
- Ingresso di consenso presenza aria compressa.
- Funzione precoating con possibilità di esclusione.
- Uscita 4-20mA proporzionale alla lettura di dP per lettura remota di pressione.
- Attivazione manuale elettrovalvola.
- Impostazione data e ora corrente, associata alla archiviazione storico dati sulla SD card, dove sono memorizzati i valori rilevati.

Caratteristiche Elettriche

Alimentazione Elettrica

- ◇ 24 Vdc – 25W

Tensione uscita selezionabile tra

- ◇ 24 Vdc carico massimo 25W

Ingressi e uscite galvanicamente isolati

- ◇ Contatto consenso (abilitazione remota pulizia).
- ◇ Contatto ventilatore (post-pulizia).
- ◇ 4 – 20mA (lettura remota dP).

Le elettrovalvole collegate alla centralina sono del tipo normalmente chiuso. La loro attivazione per mezzo della bobina solenoide libera il getto di aria.

Relè Di Allarme

I tre relè di allarme presentano 2 contatti puliti ai morsetti 4 ÷ 9 di J4.
Carico massimo ammesso: 2A @ 24Vdc

Fusibile

1 x 3 A @ 24Vdc.

Temperatura Di Lavoro

-10°C ÷ +55°C

Temperatura Di Stoccaggio

-20°C ÷ +60°C

Caratteristiche Timer:

Tempo Impulso (Apertura Valvola)

50 ms ÷ 5 sec.

Tempo Pausa (Intervallo Tra Aperture Valvole)

1 sec. ÷ 999 sec.

Misuratore Di Pressione Differenziale

Ampiezza di pressione misurabile: 0 ÷ 4 kPa.

Pressione Massima Applicabile: 16 kPa – 0.16 bar
(opzionale sensore 10kPa)

Attenzione! Prima di collegare il dispositivo leggere la sezione riguardante l'installazione.



Attenzione! Pressioni maggiori danneggiano il dispositivo. Non collegare i tubi di misura dell'intasamento al circuito dell'aria compressa.



Norme D'installazione / Note e Avvertenze



- ✧ Proteggere l'apparecchiatura dall'esposizione diretta dei raggi solari.
- ✧ Posizionare l'apparecchiatura non in prossimità di fonti di calore e campi elettromagnetici o non direttamente a contatto con esse.
- ✧ Collegare l'apparecchiatura su linee di alimentazione diverse da quelle usate per azionamenti di motori o altri dispositivi di grande potenza che possono creare disturbi di rete.
- ✧ Fissare a parete l'apparecchiatura ad almeno 60 cm dal pavimento.
- ✧ Per i tutti segnali di controllo in ingresso utilizzare cavi antifiamma di sezione minima 0,25 mm².
- ✧ Prima di intervenire sull'apparecchiatura per effettuare qualunque operazione verificare di essere in condizioni di atmosfera sicura.
- ✧ Per operazioni di natura elettrica inoltre togliere sempre tensione, attendere 30 secondi per la scarica dei condensatori interni prima di aprire. terminate le operazioni richiudere l'apparecchiatura per ripristinare il grado di protezione prima di dare tensione.
- ✧ Per il collegamento della tensione d'alimentazione utilizzare cavi antifiamma di sezione minima 0,75mm². Per i contatti dei relè di segnalazione usare cavi antifiamma di sezione 1,5 mm².
- ✧ L'uso non previsto da questo manuale utente e l'utilizzo non corretto del dispositivo può causare danno allo stesso e ad eventuali apparecchi connessi ad esso.
- ✧ In oltre l'uso scorretto o la manomissione dell'apparecchiatura può causare danni alle persone.
- ✧ L'impermeabilità del contenitore è garantita a sportello chiuso.
- ✧ Se si utilizzano canaline rigide o flessibili per effettuare i cablaggi evitare che queste si riempiano di acqua o altri liquidi.
- ✧ Non effettuare fori sul contenitore non protetti, o protetti da accessori con grado di protezione inferiore a quello del pressostato differenziale.
- ✧ Se all'interno del contenitore viene rilevata dell'acqua sospendere immediatamente l'erogazione della tensione di alimentazione.

Se non si è compreso o letto questo manuale non utilizzare l'economizzatore.

Elenco Funzioni

- **F01:** Impostazione della modalità operativa.
Valori impostabili: 0 – Manuale (dP escluso)
1 – Automatico (Default) (dP incluso)
2 – Automatico con ciclo forzato (dP incluso)
3 – Proporzionale (dP incluso)
- **F02:** Tempo attivazione elettrovalvole.
Valori impostabili: 0.05" – 5.00" step 0.01".
Default = 0.20".
- **F03:** Tempo pausa in lavaggio tra le elettrovalvole.
Valori impostabili: 001" – 999" step 1".
Default = 020".
- **F04:** Numero uscite collegate.
Valori impostabili: 01 – 24 step 1.
Default = 001.
- **F05:** Impostazione tensione d'uscita:
Valori impostabili: 24 Vdc.
Default = 24 Vdc.
- **F06:** Attivazione manuale uscita:
Valori impostabili: 1 – nr. uscite impostate in F04.
Premere SET per attivare l'uscita impostata.
- **F07:** Soglia di zero dP.
Valori impostabili: 0.00 kPa – 3.99 kPa step 0.01.
Default = 0.00 kPa.
- **F08:** Soglia di Start ciclo pulizia.
Valori impostabili: 0.00 kPa – 3.99 kPa step 0.01.
Default = 0.80 kPa.
- **F09:** Soglia di Stop ciclo pulizia.
Valori impostabili: 0.00 kPa – 3.99 kPa step 0.01.
Default = 0.40 kPa.
- **F10:** Soglia Allarme Max DP (Intasamento Filtro se rilevato per un tempo superiore a 20 secondi).
Valori impostabili: 0.00 kPa – 3.99 kPa step 0.01.
Default = 3.00 kPa.
- **F11:** Modalità riconoscimento ventilatore acceso.
Valori impostabili: 0 da contatto – 1 da dP.
Default = 1 da dP.
- **F12:** Soglia dP per riconoscimento ventilatore acceso, nel caso F11=1.
Valori impostabili. 0.00 kPa – 3.99 kPa step 0.01.
Default = 0.10 kPa.
- **F13:** Numero cicli di Post Pulizia, dopo stop ventilatore.
Valori impostabili: 01 – 99 step 1.
Default = 01.0
- **F14:** Tempo pausa in Post Pulizia (ventilatore off).
Valori impostabili: 001" – 999" step 1".

Default = 010".

- **F15:** Intervallo di manutenzione espresso in decine di ore
Valori impostabili: 001 – 999 step 1 (es.: 1=10h, 10=100h).
Default = 100 (=1000h).
- **F16:** Abilitazione dell'allarme su intervallo di manutenzione.
Valori impostabili: 0 (disabilitato) – 1 (abilitato).
Default = 0 (disabilitato).
- **F17:** Reset contatore ore manutenzione.
Valori impostabili: 0 (disabilitato) – 1 (reset).
Default = 0 (disabilitato).
Nota: Il contatore delle ore di manutenzione verrà resettato impostando a 1 la funzione F17, ed il parametro F17 tornerà a 0.
- **F18:** Abilitazione della funzione di Precoating.
Valori impostabili: 0 (disabilitato) – 1 (abilitato).
Default = 0 (disabilitato).
- **F19:** Soglia dP per termine funzione di Precoating.
Valori impostabili: 0.00 kPa – 3.99 kPa step 0.01.
Default = 2.00 kPa.
- **F20:** Abilitazione della funzione Allarme Minimo dP se rilevato per un tempo superiore a 60 secondi.
Valori impostabili: 0 (disabilitato) – 1 (abilitato).
Default = 0 (disabilitato).
- **F21:** Soglia Allarme Min dP (Manica / Cartuccia Rotta).
Valori impostabili: 0.00 kPa – 3.99 kPa step 0.01.
Default = 0.20 kPa.
- **F22:** Selezione di minuti o di ore per intervallo Ciclo Di Pulizia Forzato.
(Solo se la modalità operativa F01=2)
Valori impostabili: 0=minuti, 1=ore
Default = 0 (Minuti)
- **F23:** Scelta intervallo di tempo per Ciclo di Pulizia Forzato in relazione alla scelta di F22.
Valori impostabili: 1 h – 999 h step 1.
Default = 240 (240 minuti).
- **F24:** Impostazione della data dell'orologio interno.
Valori impostabili: Giorno: 1 - 31 d.
Mese: 1 - 12 m.
Anno: 00 - 99 y.
- **F25:** Impostazione dell'ora dell'orologio interno.
Valori impostabili: Ore: 0 - 23 HH.
Minuti: 0 - 59 mm.
- **F26:** Esclusione della valvola in cortocircuito.
Se impostato a 1 la valvola in cortocircuito viene esclusa dal ciclo.
Valori impostabili: 0 (non esclusa) – 1 (esclusa)
Default = 0 (non esclusa).

Allarmi

Durante il ciclo di accensione ed il normale funzionamento, la centralina esegue una serie di controlli.

Di seguito si riporta la descrizione dei possibili allarmi e relative soluzioni.

N°A	Descrizione	Intervento
E01	F05 impostato a 24Vdc – Rilevato ponticello AC	- Se si desidera 24Vdc, spegnere il dispositivo e spostare i ponticello AC/DC su DC. Vedi tabella pagine seguenti. - Se si desidera 24Vac, premere OK, poi premere SET, impostare con "+" e "-" la funzione F05, scegliere A24 e confermare con OK.
E02	F05 impostato 24Vac – Rilevato ponticello DC	- Se si desidera 24Vac, spegnere il dispositivo e spostare i ponticello AC/DC su AC. Vedi tabella pagine seguenti. - Se si desidera 24Vdc, premere OK, poi premere SET, impostare con "+" e "-" la funzione F05, scegliere d24 e confermare con OK.
E06	Corrente Elettrovalvola inferiore alla soglia minima o elettrovalvola scollegata.	Verificare corretto collegamento elettrovalvola e dati della stessa. L'allarme si auto-resetta.
E07	Corrente Elettrovalvola superiore alla soglia massima.	Verificare corretto collegamento elettrovalvola e dati della stessa. L'allarme si auto-resetta.
E08	Corto Circuito uscite. La segnalazione del codice E08 si alterna con l'indicazione dell'uscita interessata, viene mostrata come Uxx dove xx è il numero dell'uscita ed il valore di dP.	Spegnere e riaccendere il dispositivo, dopo aver verificato l'impianto delle elettrovalvole.
E09	Superato valore massimo pressione dP (F10). Rilevato per un tempo superiore a 20 secondi.	Verificare stato elementi filtranti.
E10	Offset hardware sensore dP fuori range.	L'autocalibrazione del sensore dP ha determinato un valore fuori range. Scollegare i tubi aria e ripetere la funzione. Qualora l'allarme si ripresentasse portare il dispositivo in assistenza.
E11	Raggiunto intervallo di manutenzione.	Eseguire manutenzione.

E12	Raggiunto il fondo scala del sensore dP. Segnalazione immediata senza alcun ritardo.	Verificare stato elementi filtranti. ATTENZIONE: Il funzionamento in questa condizione può danneggiare il dispositivo.
E13	Valore allarme minimo dP compreso tra F12 e F21 (attenzione l'allarme viene generato con un ritardo fisso di 60 secondi).	Verificare stato elementi filtranti.
E14	Indica che una valvola in Corto Circuito è stata esclusa dal ciclo. La segnalazione del codice E14 si alterna con l'indicazione dell'uscita interessata mostrata come Uxx dove xx è il numero dell'uscita in Corto Circuito ed il valore di dP. Una uscita è considerata in Corto Circuito se non risponde per 3 attivazioni successive. Una attivazione senza errori azzerà il conteggio.	Spegnere e riaccendere il dispositivo, dopo aver verificato l'impianto delle elettrovalvole.
E20	Errore orologio. (Batteria esaurita, mancante o appena sostituita).	Sostituire batteria tampone CR1632 3V 130mAh impostare ora e data.

Descrizione Del Funzionamento

Quando l'economizzatore viene alimentato il display mostra la versione SW installata ed il simbolo ---, che sta ad indicare che è in corso la verifica della congruità fra impostazioni memorizzate in E2Prom ed i ponticelli impostati. Qualora ci sia discrepanza tra le impostazioni, verrà visualizzato il codice di errore corrispondente (si veda Tabella Allarmi). La funzionalità della centralina sarà limitata alla sola modifica dei parametri, oppure l'operatore potrà spegnere e configurare i ponticelli in modo corretto.

Se, invece il test ha superato tutti i controlli, verrà visualizzato il simbolo **0_0** e, successivamente, le seguenti schermate:

In modalità automatico (F01=1)

Valore dP alternato a OFF se è aperto il contatto di abilitazione (14-15).

Valore dP alternato a -0- se è chiuso il contatto abilitazione (14-15) e ventilatore spento.

Il solo valore dP se abilitato e attivo il ventilatore.

In modalità manuale (F01=0)

OFF se è aperto il contatto di abilitazione (14-15).

-0- se è chiuso il contatto abilitazione (14-15) e ventilatore spento.

Modalità Operativa Manuale F01=0

Impostando la modalità manuale l'economizzatore funzionerà come un sequenziatore ciclico programmabile. Le uscite collegate verranno attivate ad intervalli di tempo programmati. L'attivazione della funzione manuale è possibile accedendo al menù di configurazione ed impostando F01 a 0. F02 e F03 imposteranno, rispettivamente, il tempo di sparo e quello di pausa.

Modalità Operativa Automatica F01=1

Selezionando la modalità automatica (F01=1), l'economizzatore funzionerà in autonomia eseguendo il lavaggio pneumatico solo se necessario. Il dispositivo, se rileva che l'intasamento è superiore a Soglia_dP_Start (F08), avvia il ciclo di lavaggio. Se l'intasamento scende al di sotto del livello Soglia_dP_Stop (F09) il lavaggio viene sospeso fino a che la pressione salga nuovamente ad un valore superiore a Soglia_dP_Start.

Quando il lavaggio è attivo, i tempi con cui l'economizzatore esegue il lavaggio, sono sempre quelli impostati in F02 (tempo di sparo) e F03 (tempo di pausa).

Modalità Operativa Automatica Con Ciclo Forzato F01=2

Identica alla modalità operativa automatica, fatta eccezione che si può avere un ciclo di pulizia con attivazione delle elettrovalvole collegate senza aver raggiunto la Soglia_dP_Start (F08).

L'intervallo di pulizia forzata può variare da 1-999 h ed è selezionabile nelle funzioni F22 e F23.

Modalità Operativa Proporzionale F01=3

Con la modalità proporzionale l'economizzatore funzionerà in completa autonomia impostando inizialmente la soglia di dP_Start (F08), tempo attivazione (F02) tempo pausa (F03). Automaticamente quando viene superata la soglia di Start Pulizia le elettrovalvole vengono attivate sequenzialmente, se la soglia dP si abbassa del 15% alla fine di un intero ciclo di impulsi delle elettrovalvole collegate il lavaggio viene sospeso fino a che la pressione salga nuovamente ad un valore superiore al dP Start Pulizia. Se invece il valore del dP non scende al di sotto del 15% della soglia di Start lavaggio la frequenza del tempo ciclo viene automaticamente ridotta in modo proporzionale ad ogni ciclo completo di impulsi delle elettrovalvole collegate, fino al raggiungimento di un tempo ciclo tra elettrovalvole minimo pari a 10 secondi. E' stata scelta la soglia minima dei 10 secondi in modo da non mettere in crisi l'erogazione d'aria del compressore collegato al filtro.

Funzione Pulizia Con Ventilatore Spento (PCC)

Questa funzione permette di effettuare uno o più cicli di pulizia (il numero di cicli è definito in F13), quando il ventilatore è spento. Lo stato di acceso o spento del ventilatore, può essere determinato dallo stato dei contatti 12-13 (contatti aperti = ventilatore spento) se F11=0, oppure può essere determinato automaticamente (con F11=1) quando la pressione dP scende al di sotto della soglia definita in F12. Il tempo di impulso delle valvole sarà sempre quello definito in F02, mentre quello di pausa, in questo caso, è definito in F14.

Il display mostra alternativamente il numero della valvola attivata e la scritta PCC.

Selezione Del Numero Delle Uscite

E' possibile selezionare il numero di uscite (elettrovalvole) su cui l'economizzatore eseguirà il ciclo di lavaggio. Il lavaggio verrà effettuato in ordine dalla prima elettrovalvola fino all'ultima. La regolazione delle valvole è possibile dalla funzione F04.

Funzione Di Precoating (F18=1)

Questa funzione permette di effettuare il precoating. Il precoating è un trattamento degli elementi filtranti che si effettua con una polvere detta appunto polvere di precoating. Durante la fase di precoating è sospeso il lavaggio e l'attivazione manuale delle uscite, fino al raggiungimento della soglia di precoating, definita in F19.

Il display mostra alternativamente il valore del dP e la scritta PC (precoating).

Taratura Zero dP (F07)

Questa funzione permette di effettuare l'azzeramento della lettura del dP a ventilatore spento.

Incrementare o decrementare il valore mostrato con "+" e "-" a piacere. Questo valore verrà sottratto al valore letto dal sensore dP.

Auto Calibrazione Sensore dP.

Questa funzione permette di effettuare l'azzeramento automatico della lettura del dP a ventilatore spento.

A dispositivo spento, premere e tenere premuti contemporaneamente i pulsanti "SET" e "OK" e accendere. Dopo il test di accensione, comparirà la scritta "CAL". Rilasciare i tasti. Dopo alcuni istanti, la centralina tornerà allo stato normale. La calibrazione automatica è completa.

Fusibile

In prossimità della morsettiera di alimentazione, si trova un fusibile che è possibile ripristinare in caso di necessità. Utilizzare un fusibile ritardato 5x20mm. come da tabella nelle pagine seguenti.

SD Scheda Di Memoria

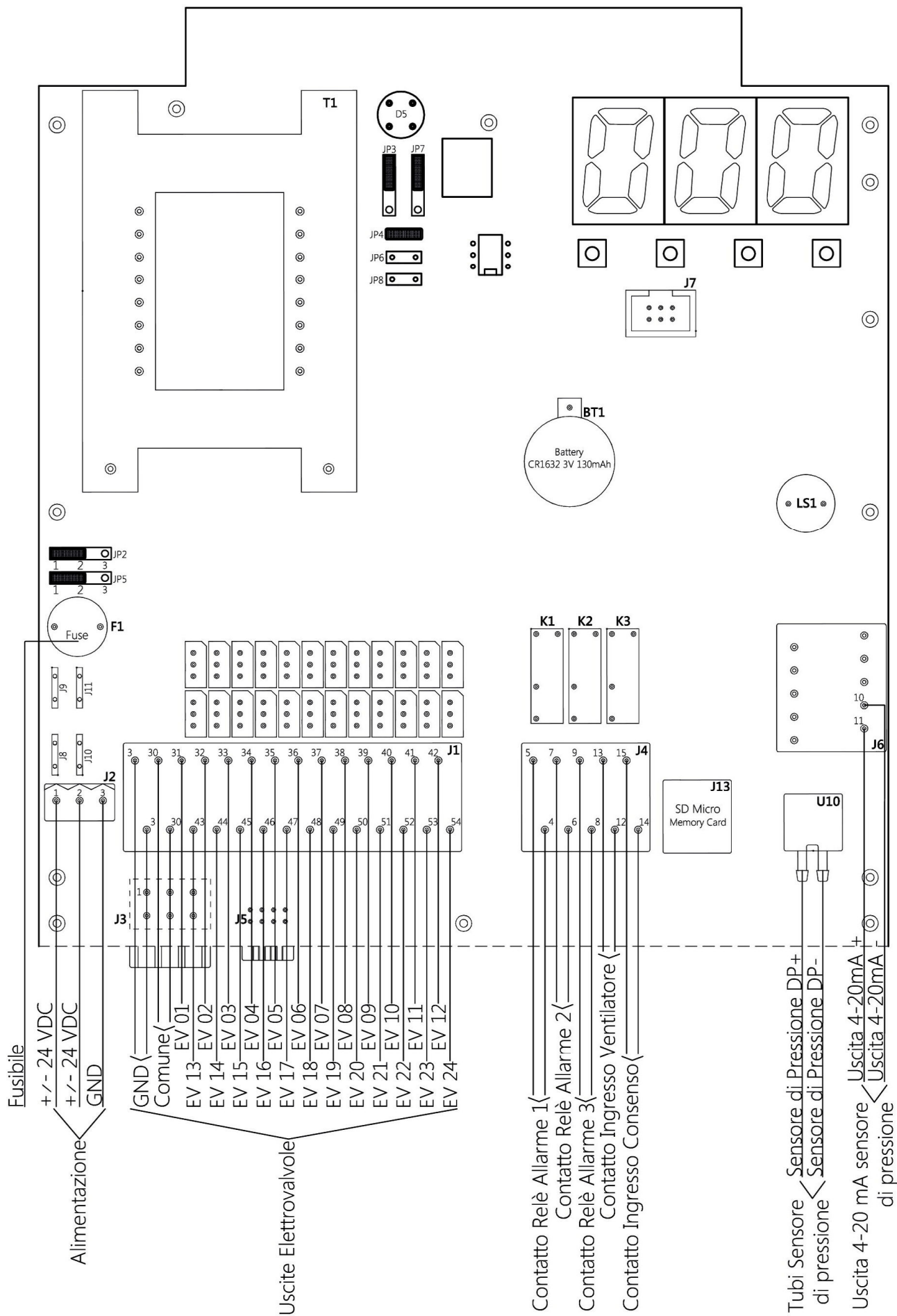
L'alloggiamento della scheda di memoria di tipo Micro SD, è raggiungibile nella parte inferiore destra della centralina, dopo avere aperto il coperchio in policarbonato.

La scheda non è fornita con la centralina. Il taglio massimo utilizzabile è di 32GB. La formattazione della scheda deve essere FAT32 che è il formato riconosciuto da tutti i dispositivi e sistemi operativi.

Prima di rimuovere la scheda di memoria, con la centralina accesa, premere il tasto OK, attendere l'indicazione cd (card) ed il lampeggiamento alternato delle linee orizzontali della terza cifra \equiv . A questo punto è possibile rimuovere la scheda in modo sicuro. Il connettore della Micro SD Card è di tipo push-pull.

Per rimuovere la scheda, premere verso l'alto ed estrarre.

Schema Di Connessione



Contatti E Relè Morsettiera J4

Ingresso contatto consenso morsetti 14.15.

Serve per attivare la centralina di controllo da remoto, può essere accesa e spenta a distanza.

La centralina viene fornita con un ponticello sui due morsetti 14.15, senza di esso non si accende.

Ingresso contatto ventilatore morsetti 12.13.

Da indicazione alla centralina di controllo che l'impianto è stato avviato ed è in funzionamento.

La centralina viene fornita con un ponticello sui due morsetti 12.13 per simulare lo stato di funzionamento dell'impianto, come se il ventilatore fosse acceso.

Relè di allarme K1 morsetti 4.5.

Il relè è normalmente chiuso, si apre in caso di allarmi, si apre a scheda spenta in assenza di alimentazione.

Gli allarmi che aprono il relè sono:

Max DeltaP raggiunto.

Min DeltaP raggiunto.

Problema Elettrovalvole E06-E08.

Intervallo manutenzione raggiunto.

Se uno di questi si verifica, il relè si attiva.

Relè di allarme K2 morsetti 6.7.

Il relè è normalmente chiuso, si apre in caso di allarmi, si apre a scheda spenta in assenza di alimentazione.

L'allarme che apre il relè è:

Max DeltaP raggiunto.

Tabella Morsetti

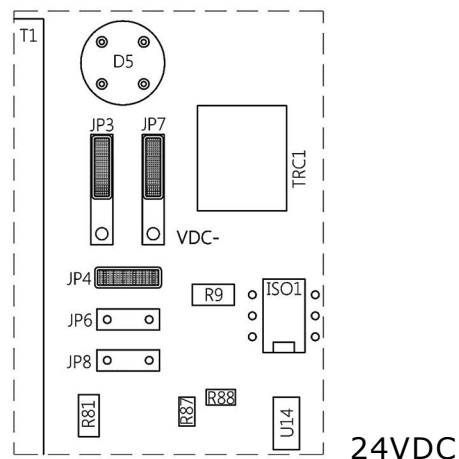
Per accedere alla morsettiera della scheda di controllo, svitare le viti del pannello blu di copertura.

Morsetto	Descrizione	Morsetto	Descrizione
01	Alimentazione 24 Vdc	46	Uscita elettrovalvola 16
02	Alimentazione 24 Vdc	47	Uscita elettrovalvola 17
03	Terra (Gnd)	48	Uscita elettrovalvola 18
		49	Uscita elettrovalvola 19
03	Terra (Gnd)	50	Uscita elettrovalvola 20
03	Terra (Gnd)	51	Uscita elettrovalvola 21
30	Comune Elettrovalvole	52	Uscita elettrovalvola 22
30	Comune Elettrovalvole	53	Uscita elettrovalvola 23
31	Uscita elettrovalvola 01	54	Uscita elettrovalvola 24
32	Uscita elettrovalvola 02		
33	Uscita elettrovalvola 03	04	Contatto relè allarme 01
34	Uscita elettrovalvola 04	05	Contatto relè allarme 01
35	Uscita elettrovalvola 05	06	Contatto relè allarme 02
36	Uscita elettrovalvola 06	07	Contatto relè allarme 02
37	Uscita elettrovalvola 07	08	Contatto relè allarme 03
38	Uscita elettrovalvola 08	09	Contatto relè allarme 03
39	Uscita elettrovalvola 09	12	Ingresso Ventilatore
40	Uscita elettrovalvola 10	13	Ingresso Ventilatore
41	Uscita elettrovalvola 11	14	Ingresso Consenso
42	Uscita elettrovalvola 12	15	Ingresso Consenso
43	Uscita elettrovalvola 13		
44	Uscita elettrovalvola 14	10	Uscita 4-20mA -
45	Uscita elettrovalvola 15	11	Uscita 4-20mA +

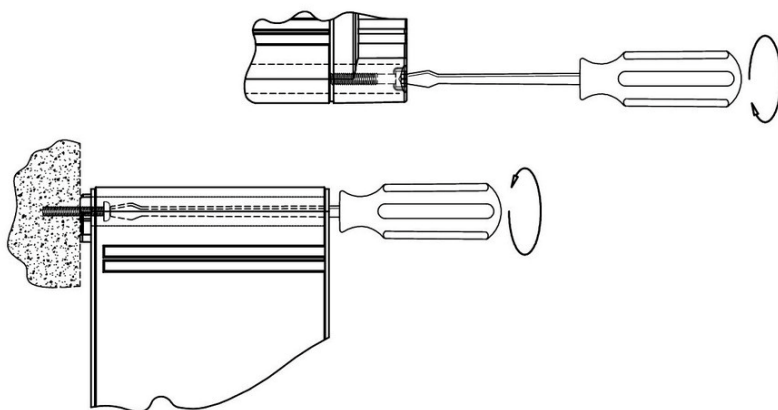
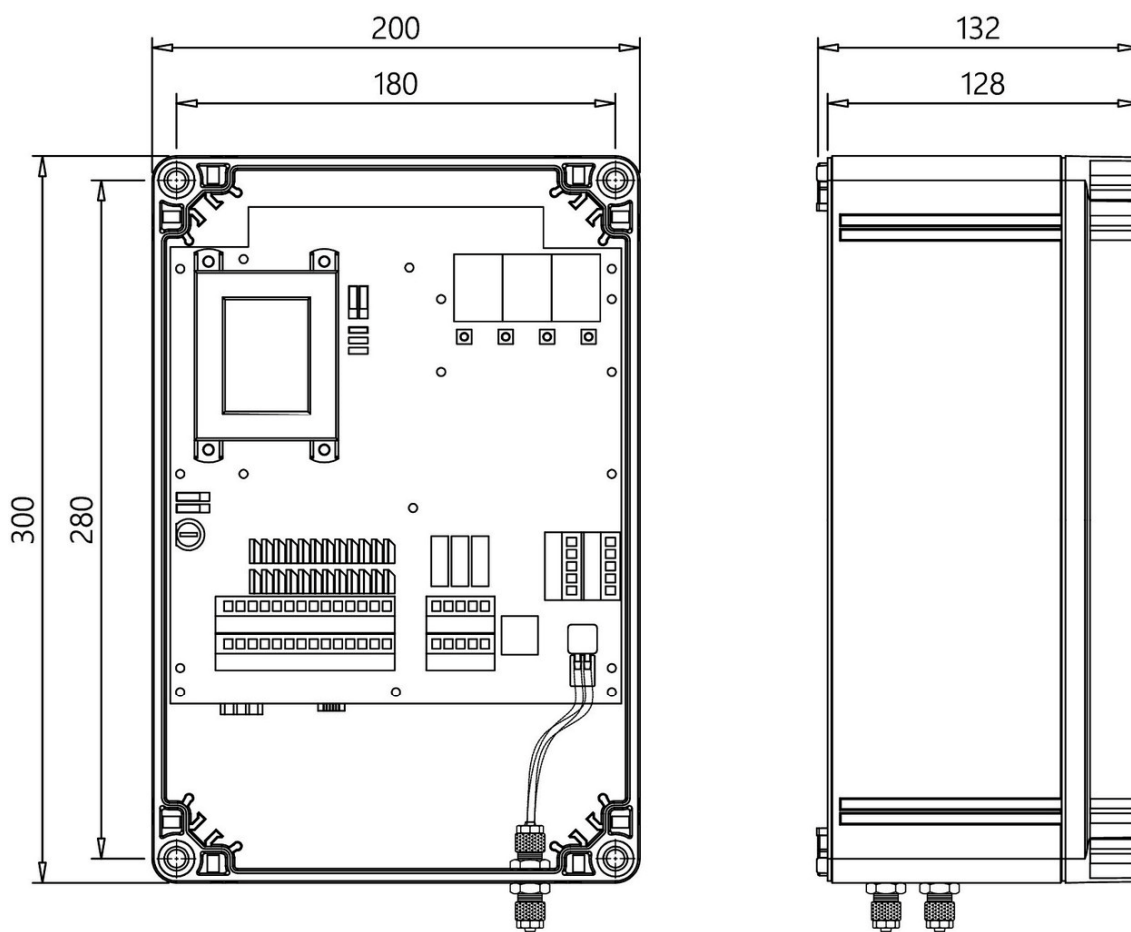
Tabella Fusibili

Tensione	Valore
24 Vdc	3 A

Configurazione Ponticelli Uscita



Installazione Ed Ingombri



Manutenzione

Le uniche parti che possono essere sostituite sono i fusibili e la batteria.
Tutte le altre operazioni di riparazione devono essere effettuate dal costruttore.

Valori Impostazione Di Fabbrica

Numero Funzione	Descrizione	Valore Impostato
F01	Impostazione automatico con uso dP (1) o manuale (0)	1
F02	Tempo sparo	0.20"
F03	Tempo pausa in ciclo normale	020"
F04	Numero uscite.	1
F05	Tensione uscita: 24Vdc.	24 Vdc
F06	Attivazione manuale Elettro Valvola	1
F07	Soglia zero dP.	0 kPa
F08	Soglia dP start ciclo.	0.80 kPa
F09	Soglia dP stop ciclo.	0.40 kPa
F10	Livello max dP.	3.00 kPa
F11	Modalità ventilatore: 0 da contatto, 1 da dP.	1
F12	Soglia dP ventilatore. (nel caso F11 = 1). Se < ventilatore off.	0.10 kPa
F13	Numero cicli dopo stop ventilatore.	1
F14	Tempo di pausa in ciclo con ventilatore Off.	010"
F15	Intervallo manutenzione in 10h. (1=10h, 100=1000h)	100
F16	Abilitazione (1) o disabilitazione (0) allarme intervallo di manutenzione	0
F17	Reset contaore manutenzione: impostando 1 alla conferma azzerà il contaore manutenzione	0
F18	Abilitazione (1) o disabilitazione (0) precoating	0
F19	Soglia dP precoating. (nel caso F18 = 1).	2.00 kPa
F20	Abilitazione della funzione Allarme Minimo dP	0
F21	Soglia Allarme Min dP (Manica / Cartuccia Rotta)	0.20 kPa
F22	Ciclo di Pulizia Forzato (Disponibile solo in modalità operativa F01 = 2) Impostare se gestirlo in minuti oppure se in ore.	0
F23	Impostazione del tempo di intervallo in relazione alla scelta di F22	240
F26	Esclusione valvola in cortocircuito	0

Dismissione

Non disperdere nell'ambiente dopo l'uso. Smaltire il prodotto secondo le norme vigenti per la dismissione delle apparecchiature elettroniche.



Il dispositivo è un apparecchio utilizzabile in un impianto di depolverazione quindi è parte di un'installazione fissa.

Garanzia

La garanzia ha una durata di 2 anni. L'azienda provvederà a sostituire qualsiasi componente elettronico ritenuto difettoso, esclusivamente presso il nostro laboratorio, salvo diversi accordi che devono essere autorizzati dall'azienda.

Esclusioni Dalla Garanzia

La garanzia decade in caso di:

- Segni di manomissioni e riparazione non autorizzate.
- Errato utilizzo dell'apparecchiatura non rispettando i dati tecnici.
- Errati collegamenti elettrici.
- Mancato rispetto delle normative impiantistiche.
- Utilizzo al di fuori delle norme CE.
- Eventi atmosferici (fulmini, scariche elettrostatiche), sovratensioni.
- Connessioni pneumatiche otturate. Tubi danneggiati.

Risoluzione Problemi FAQ

DIFETTO	POSSIBILE CAUSA	SOLUZIONE
Il display non si accende	Fusibile bruciato.	Controllare il fusibile di protezione sulla tensione d'alimentazione. Verificare che la tensione d'alimentazione sia presente e concorde con quella richiesta per l'apparecchiatura (morsetti 01, 02 e 03).
Le uscite non si attivano	Tensione d'uscita errata. Cablaggio alle elettrovalvole.	Verificare che la tensione d'uscita della centralina e delle elettrovalvole siano concordi. Controllare il cablaggio tra economizzatore e le elettrovalvole.
La lettura della pressione differenziale non è corretta.	Conessioni pneumatiche otturate. Tubi danneggiati.	Controllare che a tubetti scollegati la lettura della pressione differenziale sia 0.00 kPa. In tal caso verificare che i tubetti di collegamento tra l'apparecchiatura e il filtro non siano otturati o danneggiati.
Il ciclo di pulizia non viene eseguito	La soglia di start ciclo (F08) è impostata troppo alta quindi non esegue alcuno sparo.	Modificare la soglia di pressione di partenza o mettere l'economizzatore in modalità Manuale (F01=0).
Compaiono messaggi di allarme		Verificare il codice d'allarme con la tabella.
Gli allarmi non attivano i dispositivi di segnalazione.	Errori nel cablaggio dell'impianto. Mancata alimentazione dei dispositivi di allarme.	I dispositivi di allarme devono essere alimentati da tensione esterna all'economizzatore. Questo per attivarli dispone l'apertura del relativo relè.
Il post-lavaggio parte durante il lavaggio normale.	Soglia ventilatore (F12) impostata troppo alta.	Modificare la soglia di partenza del post-lavaggio (F12) abbassandola.
Il post-lavaggio non si avvia quando il ciclo di pulizia normale termina.	Soglia ventilatore (F12) impostata troppo bassa.	Verificare che a ventilatore spento la pressione misurata sia più bassa della pressione di attivazione post-lavaggio.
Sporadicamente l'economizzatore si resetta	Verificare che sulla linea di alimentazione non sia presente un carico impulsivo non filtrato (puntatrici, saldatrici, taglio plasma ecc.)	Eventualmente installare un filtro sull'alimentazione dell'economizzatore.
A ventilatore spento il display non visualizza 0.0 kPa.	Taratura zero dP (F07) non corretta.	Tarare lo zero dP impostando opportunamente il parametro F07 o eseguire la funzione di auto calibrazione spiegata nel paragrafo Funzionamento

Dichiarazione Di Conformità Del Costruttore**Nome Del Costruttore:**

TURBO s.r.l.

Indirizzo Del Costruttore:

Via Po 33/35 20811 Cesano Maderno Italia

Dichiara che il prodotto:

Nome Del Prodotto:

Economizzatore E2T

Opzioni Del Prodotto:

Tutte

E' conforme alle seguenti direttive:

Direttiva Macchine 2006/42/CE "compatibilità elettromagnetica" rispondenti alle norme Europee armonizzate EN61000-6-2:2005 classe B della norma EN61000-6-4:2001

Direttiva Bassa Tensione (DBT) 2006/95/CE rispondente alle norme Europee armonizzate EN 60947-1:2004

Il prodotto è stato sottoposto alle prove di collaudo in configurazione tipica.

Cesano Maderno, 05/01/2016

F. MESSINA (Amministratore Delegato)

TURBO s.r.l.

Codice Articolo e Numero di Serie