



TURBO s.r.l.
Electronic Control Systems For Dust Collectors
e-mail: info@turbocontrols.it
web: www.turbocontrols.eu
Tel. ++39 (0)362 574024 Fax ++39 (0)362 574092

ECONOMIZZATORE SERIE E2T MANUALE UTENTE



Descrizione Generale

Economizzatore per il comando della pulizia pneumatica degli impianti di depolverazione industriale. Controllo digitale della pressione differenziale da trasduttore interno che consente una precisa analisi dello stato di intasamento del filtro. Presenti 2 contatti a relè in uscita e 2 ingressi digitali da contatti. Ampio display luminoso, che consente, in ogni momento, leggere lo stato di intasamento del filtro, le elettro valvole attive e gli eventuali allarmi.

Caratteristiche Tecniche

Contenitore

- Costruito in ABS, coperchio in policarbonato.
- Grado di protezione dall'acqua e dalla polvere IP65(EN60529).
- Resistente agli urti IK07 2 Joule (EN62262).

Prestazioni Del Dispositivo

- Display led 7 segmenti, 3 cifre da 0.8";
- Quattro modalità di funzionamento: manuale ; automatico ; automatico con ciclo forzato ; proporzionale .
- Tempi operativi espressi in secondi con range selezionabili per qualsiasi funzione.
- Unità di misura della pressione espressa in kPa.
- Tensione di alimentazione 115-230 Vac 50-60 Hz selezionabile per mezzo di ponticelli, opzionale 24 Vac / Vdc.
- Tensione di uscita 24 Vdc, 24-115-230 Vac selezionabile tramite ponticelli, impostata con la funzione F5.
- Funzione lavaggio con ventilatore spento (post-pulizia) tramite soglia "dP ventilatore" nelle modalità automatica/automatica con ciclo forzato/proporzionale e tramite contatto nella modalità manuale con numero di cicli selezionabili fino a 99.
- Conta ore totale e parziale per manutenzione.
- Due relè di allarme normalmente chiusi.
- Allarme dP massimo (filtro intasato).
- Allarme dP minimo (manica/cartuccia rotta) con possibilità di inclusione/esclusione.
- Allarme elettro valvola non operativa.
- Allarme manutenzione elementi filtranti (con possibilità di inclusione/esclusione).
- Attivazione pulizia da contatto esterno.
- Ingresso di consenso presenza aria compressa.
- Funzione precoating (con possibilità di inclusione/esclusione).
- Uscita attiva 4-20mA, proporzionale alla lettura di dP per lettura remota di pressione.
- Attivazione manuale elettro valvola.

Caratteristiche Elettriche

Alimentazione Elettrica

- 115 Vac \pm 10% 50-60 Hz – 25W
- 230 Vac \pm 10% 50-60 Hz – 25W
- 24 Vac \pm 10% 50-60 Hz – 25W (opzionale)
- 24 Vdc \pm 10% 25W (opzionale)



Attenzione! Prima di collegare il dispositivo leggere la sezione riguardante l'installazione

Tensione Uscita Selezionabile Tra

- 24 Vdc
- 24 Vac
- 115 Vac
- 230 Vac

Ingressi E Uscite Non Galvanicamente Isolati

- Contatto consenso (abilitazione remota pulizia).
- Contatto ventilatore (post-pulizia).
- 4 – 20mA (lettura remota dP).

Le elettro valvole collegate alla centralina sono del tipo normalmente chiuso. L'attivazione di una di esse ne causa l'apertura e il conseguente getto d'aria.

Relè Di Allarme

I due relè di allarme presentano 2 contatti puliti ai morsetti 4-5 e 6-7.

Carico massimo ammesso 3A @ 250Vac - 2A @ 24 Vdc, Vac.

I relè sono normalmente chiusi, si aprono in caso di allarmi, si aprono a scheda spenta in assenza di alimentazione.

Fusibile

1 x 1 A @ 230 Vac.

1 x 1 A @ 115 Vac.

1 x 3 A @ 24 Vac (opzionale).

1 x 3 A @ 24 Vdc (opzionale).

Temperatura Di Lavoro

-10°C ÷ 55°C

Temperatura Di Stoccaggio

-20°C ÷ 60°C

Caratteristiche Timer

Tempo Impulso (apertura valvola)

50 ms ÷ 5 s

Tempo Pausa (intervallo tra aperture valvole)

1 sec. ÷ 999 sec.



Attenzione! Pressioni maggiori danneggiano il dispositivo. Non collegare i tubi di misura dell'intasamento al circuito dell'aria compressa.




Misuratore Di Pressione Differenziale

Range di pressione misurabile: 0 ÷ 4 kPa

Pressione massima applicabile: 16 kPa – 0.16 bar

Simboli Di Avvertenza Utilizzati Nel Manuale

Le indicazioni riguardanti la sicurezza sono evidenziate utilizzando i simboli:

	Attenzione - Pericolo	Avvertenza - Generico
	Rischio - Pericolo	Corrente Elettrica
	Smaltire secondo le norme per apparecchiature elettriche ed elettroniche RAAE	

Norme Di Installazione Ed Avvertenze

- ⊕ Proteggere l'apparecchiatura dall'esposizione diretta dei raggi solari.
- ⊕ Posizionare l'apparecchiatura non in prossimità di fonti di calore e campi elettromagnetici.
- ⊕ Fissare l'apparecchiatura a parete ad almeno 60 cm dal pavimento.
In luogo ben visibile facilmente raggiungibile.
- ⊕ Collegare l'apparecchiatura a linee di alimentazione diverse da quelle usate per azionamenti di motori o altri dispositivi di grande potenza che possono creare disturbi di rete o instabilità.
- ⊕ L'alimentazione elettrica dell'apparato deve essere protetta da un interruttore differenziale da 230Vac~ 30mA e da un magnetotermico bipolare da 230Vac~ 10A, posizionati in luogo facilmente raggiungibile.
- ⊕ Prima di intervenire sull'apparecchiatura per effettuare qualunque operazione disattivare l'interruttore differenziale magnetotermico.
- ⊕ Per operazioni di natura elettrica togliere sempre tensione, attendere 30 secondi per la scarica dei condensatori interni prima di aprire il contenitore. terminate le operazioni richiudere l'apparecchiatura prima di dare tensione.
- ⊕ Prima di intervenire sull'apparecchiatura per effettuare qualunque operazione verificare di essere in condizioni di atmosfera sicura.
- ⊕ Per il collegamento della tensione d'alimentazione utilizzare cavi antifiamma di sezione minima 0,75mm² certificati e conformi alla norma IEC60227 oppure alla IEC60245.
- ⊕ Per i tutti segnali di controllo in ingresso utilizzare cavi antifiamma di sezione minima 0.75 mm².
- ⊕ Per i contatti dei relè di segnalazione usare cavi antifiamma di sezione minima 0.75 mm².
- ⊕ Per i tutti segnali di controllo elettro valvole utilizzare cavi antifiamma di sezione minima 0.5 mm².
- ⊕ Il cavo conduttore di terra di protezione deve essere di colore giallo/verde.
- ⊕ Il cavo conduttore di terra di protezione deve essere collegato per primo.
- ⊕ Il cavo di colore giallo/verde deve essere utilizzato solo per il conduttore di terra.

- ⇒ I pressa cavi vanno scelti in relazione al diametro del cavo da utilizzare.
- ⇒ La tenuta del pressa cavo è garantita dalla compressione della guarnizione in gomma che stringe sul diametro esterno del cavo.
- ⇒ Le dimensioni del cavo e del pressa cavo devono garantire che una trazione del cavo di alimentazione non agisca sui morsetti.
- ⇒ La morsettiera non deve essere punto di ancoraggio meccanico dei conduttori.
- ⇒ Il pressa cavo PG9 fornito su richiesta, ha diametro di cavo minimo di 4mm e massimo di 8mm, con dado di serraggio da 19mm.
- ⇒ L'uso non previsto da questo manuale utente e l'utilizzo non corretto del dispositivo può causare danno allo stesso e ad eventuali apparecchi connessi ad esso.
- ⇒ In oltre l'uso scorretto o la manomissione dell'apparecchiatura può causare danni alle persone.
- ⇒ L'impermeabilità del contenitore è garantita a sportello chiuso.
- ⇒ Se si utilizzano canaline rigide o flessibili per effettuare i cablaggi evitare che queste si riempiano di acqua o altri liquidi.
- ⇒ Non effettuare fori sul contenitore non protetti, o protetti da accessori con grado di protezione inferiore a quello dell'unità di controllo.
- ⇒ Se all'interno del contenitore viene rilevata dell'acqua sospendere immediatamente l'erogazione della tensione di alimentazione.
- ⇒ Qualora l'unità di controllo venga utilizzata in modi non specificati dal costruttore, la protezione prevista dall'apparecchio potrebbe essere compromessa.
- ⇒ L'Unità Di Controllo, non rilascia sostanze potenzialmente velenose o dannose per la salute e per l'ambiente.
- ⇒ Nessuna parte con tensione pericolosa è normalmente accessibile.

Se non si è compreso o letto questo manuale non utilizzare l'unità di controllo.

Display / Tastiera

Sul pannello frontale sono presenti 4 tasti circolari per il controllo dell'apparecchiatura e all'accensione il display si presenta come da seguente immagine.

- Il tasto SET consente di entrare e uscire dal menu di programmazione, e di attivare il test manuale della elettro valvola selezionata nella funzione F06.
- I tasti + e - consentono di scorrere le funzioni da F01 a Fxx, dopo essere entrati in una delle funzioni Fxx con OK, incrementano e decrementano i valori.
- Il tasto OK consente di confermare i dati e resettare gli allarmi.
- Il tasto + premuto durante il funzionamento ordinario, visualizza il conta ore totale di attività.
- Il tasto - premuto durante il funzionamento ordinario, visualizza il conta ore parziale di attività.



Schema Dei Menu

- Premere SET, la lettera F lampeggia.
- Con i tasti + e - fare scorrere le funzioni.
- Confermare con il tasto OK, la selezione della funzione scelta.
- Aumentare o diminuire il valore del parametro con i tasti + e -.
- Tenere premuto i tasti + e - per fare scorrere tutte le funzioni fino alla fine in crescendo e a ritroso.
- Confermare ed uscire con OK.
- Con una ulteriore pressione del tasto SET, si esce dalla modalità programmazione.



Elenco Funzioni

➤ F01:

Impostazione della modalità operativa.

Valori impostabili: 0 – Manuale (dP escluso)
1 – Automatico (dP incluso) Default
2 – Automatico con ciclo forzato (dP incluso)
3 – Proporzionale (dP incluso)

Impostando la Modalità Manuale è necessario variare il valore F11 Riconoscimento Ventilatore sullo 0, rilevazione da contatto e non da dP, chiudere fra loro i contatti 12.13 alla morsettiera J2.

➤ F02:

Tempo attivazione elettro valvole .

Valori impostabili: 0.05" – 5.00" step 0.01".
Default = 0.20".

➤ F03:

Tempo pausa in lavaggio tra le elettro valvole.

Valori impostabili: 001" – 999" step 1".
Default = 020".

➤ F04:

Numero uscite collegate.

Valori impostabili: 01 – 16 step 1.
Default = 001.

➤ F05:

Impostazione tensione d'uscita, valore concorde con i ponticelli:

Valori impostabili: d24, a24, 115, 230.
Default = a24.

➤ F06:

Attivazione manuale uscita:

Valori impostabili: 1 – nr. uscite impostate in F04.
Premere SET per attivare l'uscita impostata.

➤ F07:

Soglia di zero dP.

Valori impostabili: 0.00 kPa – 3.99 kPa step 0.01.
Default = 0.00 kPa.

➤ F08:

Soglia di Start ciclo pulizia impostazione dP alto.

Valori impostabili: 0.00 kPa – 3.99 kPa step 0.01.
Default = 0.80 kPa.

➤ F09:

Soglia di Stop ciclo pulizia impostazione dP basso.

Valori impostabili: 0.00 kPa – 3.99 kPa step 0.01.
Default = 0.40 kPa.

➤ F10:

➤ Soglia Allarme Max dP (Intasamento Filtro se rilevato per un tempo superiore a 20 secondi).

Valori impostabili: 0.00 kPa – 3.99 kPa step 0.01.
Default = 3.00 kPa.

➤ F11:

Modalità riconoscimento ventilatore acceso.

Valori impostabili: 0 da contatto – 1 da dP.
Default = 1 da dP.

Impostare a 0 se F01 è a 0, Modalità Manuale dP escluso.

➤ F12:

Soglia dP per riconoscimento ventilatore acceso, nel caso F11=1.

Valori impostabili: 0.00 kPa – 3.99 kPa step 0.01.
Default = 0.10 kPa.

- **F13:**
Numero cicli di Post Pulizia, dopo stop ventilatore.
Valori impostabili: 01 – 99 step 1.
Default = 01.
- **F14:**
Tempo pausa in Post Pulizia (ventilatore off).
Valori impostabili: 001" – 999" step 1".
Default = 010".
- **F15:**
Intervallo di manutenzione espresso in decine di ore (es.: 1=10h, 10=100h).
Valori impostabili: 001 – 999 step 1.
Default = 100 (=1000h).
- **F16:**
Abilitazione dell'allarme su intervallo di manutenzione.
Valori impostabili: 0 (disabilitato) – 1 (abilitato).
Default = 0 (disabilitato).
- **F17:**
Reset contatore ore manutenzione.
Valori impostabili: 0 (disabilitato) – 1 (reset).
Default = 0 (disabilitato).
Impostando a 1 la funzione F17, verrà azzerato il contatore delle ore di manutenzione ed il parametro F17 tornerà a 0.
- **F18:**
Abilitazione della funzione di Precoating.
Valori impostabili: 0 (disabilitato) – 1 (abilitato).
Default = 0 (disabilitato).
- **F19:**
Soglia dP per termine funzione di Precoating.
Valori impostabili: 0.00 kPa – 3.99 kPa step 0.01.
Default = 2.00 kPa.
- **F20:**
Abilitazione della funzione Allarme Minimo dP, se rilevato per un tempo superiore a 60 secondi.
Valori impostabili: 0 (disabilitato) – 1 (abilitato).
Default = 0 (disabilitato).
- **F21:**
Soglia Allarme Min dP (Manica / Cartuccia Rotta).
Valori impostabili: 0.00 kPa – 3.99 kPa step 0.01.
Default = 0.20 kPa.
- **F22:**
Selezione di minuti o di ore per intervallo Ciclo Di Pulizia Forzato. (Solo se la modalità operativa F01=2)
Default = Minuti (0=minuti, 1=ore)
- **F23:**
Scelta intervallo di tempo per Ciclo di Pulizia Forzato in relazione alla scelta di F22.
Valori impostabili: 1 h – 999 h step 1.
Default = 240 (240 minuti).
- **F24:**
Esclusione di valvola in Corto Circuito.
L'impostazione di default è a 0, la valvola in Corto Circuito viene testata ad ogni ciclo.
Se impostato ad 1, quando una valvola è in Corto Circuito viene esclusa dal ciclo e non viene ricontrrollata.

Allarmi

Durante il ciclo di accensione ed il normale funzionamento, la centralina esegue una serie di controlli. Di seguito si riporta la descrizione dei possibili allarmi e relative soluzioni.

Nr.	Descrizione	Azione
E01	F05 impostato a 24 Vdc Rilevato ponticelli Vac	- Se si desidera 24 Vdc, spegnere il dispositivo e spostare i ponticelli AC/DC su DC. - Se si desidera 24 Vac, premere OK, poi premere SET, impostare con "+" e "-" la funzione F05, scegliere A24 e confermare con OK.
E02	F05 impostato 24 Vac Rilevato ponticelli Vdc	- Se si desidera 24 Vac, spegnere il dispositivo e spostare i ponticelli AC/DC su AC. - Se si desidera 24 Vdc, premere OK, poi premere SET, impostare con "+" e "-" la funzione F05, scegliere d24 e confermare con OK.
E03	F05 impostato 24Vac o Vdc. Rilevata tensione fuori range.	- Se si desidera utilizzare valvole a 24V, spegnere il dispositivo e spostare il ponticelli di selezione della tensione d'uscita su 24V. - Se invece il ponticelli è nella posizione corretta, premere OK, poi SET, scegliere con "+" e "-" la funzione F05, impostare 115 o 230 (come ponticelli) e premere OK.
E04	F05 impostato a 115 Vac. Rilevata tensione fuori range.	- Se si desidera utilizzare valvole a 115V, spegnere il dispositivo e spostare il ponticelli di selezione della tensione d'uscita su 115V. - Se invece il ponticelli è nella posizione corretta, premere OK, poi SET, scegliere con "+" e "-" la funzione F05, impostare 115 o 230 (come ponticelli) e premere OK.
E05	F05 impostato a 230 Vac. Rilevata tensione fuori range.	- Se si desidera utilizzare valvole a 230V, spegnere il dispositivo e spostare il ponticelli di selezione della tensione d'uscita su 230V. - Se invece il ponticelli è nella posizione corretta, premere OK, poi SET, scegliere con "+" e "-" la funzione F05, impostare a24, d24 o 115 (come ponticelli) e premere OK.
E06	Corrente Elettro valvola inferiore alla soglia minima o elettro valvola scollegata.	Verificare corretto collegamento elettro valvola e dati della stessa. L'allarme si auto-resetta.
E07	Corrente Elettro valvola superiore alla soglia massima.	Verificare corretto collegamento elettro valvola e dati della stessa. L'allarme si auto-resetta.
E08	Corto Circuito uscite. La segnalazione del codice E08 si alterna con l'indicazione dell'uscita interessata, viene mostrata come Uxx dove xx è il numero dell'uscita ed il valore di dP.	Spegnere e riaccendere il dispositivo, dopo aver verificato l'impianto delle elettro valvole.
E09	Superato valore massimo pressione dP (F10). Rilevato per un tempo superiore a 20 secondi.	Verificare stato elementi filtranti.
E10	Offset hardware sensore dP fuori range.	L'autocalibrazione del sensore dP ha determinato un valore fuori range. Scollegare i tubi aria e ripetere la funzione. Qualora l'allarme si ripresentasse portare il dispositivo in assistenza.
E11	Raggiunto intervallo di manutenzione.	Eseguire manutenzione.
E12	Raggiunto il fondo scala del sensore dP. Segnalazione immediata senza alcun ritardo.	Verificare stato elementi filtranti. ATTENZIONE: Il funzionamento in questa condizione può danneggiare il dispositivo.

E13	Valore allarme minimo dP compreso tra F12 e F21 (attenzione l'allarme viene generato con un ritardo fisso di 60 secondi) .	Verificare stato elementi filtranti.
E14	Indica che una valvola in Corto Circuito è stata esclusa dal ciclo. La segnalazione del codice E14 si alterna con l'indicazione dell'uscita interessata mostrata come Uxx dove xx è il numero dell'uscita in Corto Circuito ed il valore di dP. Una uscita è considerata in Corto Circuito se non risponde per 3 attivazioni successive. Una attivazione senza errori azzerà il conteggio.	Spegnere e riaccendere il dispositivo, dopo aver verificato l'impianto delle elettro valvole

Descrizione Del Funzionamento

Quando l'economizzatore viene alimentato il display mostra innanzitutto la versione SW installata ed il simbolo ---, che sta ad indicare che è in corso la verifica della congruità fra impostazioni memorizzate in E2Prom ed i ponticelli impostati. Qualora ci sia discrepanza tra le impostazioni, verrà visualizzato il codice di errore corrispondente (si veda Tabella Allarmi). La funzionalità della centralina sarà limitata alla sola modifica dei parametri, oppure l'operatore potrà spegnere e configurare i ponticelli in modo corretto. Se, invece il test ha superato tutti i controlli, verrà visualizzato il simbolo 0_0 e, successivamente, le seguenti schermate:

- In modalità automatico (F01=1):
 - Valore dP alternato a OFF se è aperto il contatto di abilitazione (14-15).
 - Valore dP alternato a -0- se è chiuso il contatto abilitazione (14-15) e ventilatore spento.
 - Il solo valore dP se abilitato e attivo il ventilatore.
- In modalità manuale (F01=0):
 - OFF se è aperto il contatto di abilitazione (14-15).
 - -0- se è chiuso il contatto abilitazione (14-15) e ventilatore spento.

Modalità Operativa Manuale F01=0

Impostando la modalità manuale l'economizzatore funzionerà come un sequenziatore ciclico programmabile. Le uscite collegate verranno attivate ad intervalli di tempo programmati. L'attivazione della funzione manuale è possibile accedendo al menu di configurazione ed impostando F01 a 0. F02 e F03 imposteranno, rispettivamente, il tempo di sparo e quello di pausa.

Modalità Operativa Automatica F01=1

Selezionando la modalità automatica (F01=1), l'economizzatore funzionerà in autonomia eseguendo il lavaggio pneumatico solo se necessario. Il dispositivo, se rileva che l'intasamento è superiore a Soglia_dP_Start (F08), avvia il ciclo di lavaggio. Se l'intasamento scende al di sotto del livello Soglia_dP_Stop (F09) il lavaggio viene sospeso fino a che la pressione salga nuovamente ad un valore superiore a Soglia_dP_Start. Quando il lavaggio è attivo, i tempi con cui l'economizzatore esegue il lavaggio, sono sempre quelli impostati in F02 (tempo di sparo) e F03 (tempo di pausa).

Modalità Operativa Automatica Con Ciclo Forzato F01=2

Identica alla modalità operativa automatica, fatta eccezione che si può avere un ciclo di pulizia con attivazione delle elettro valvole collegate senza aver raggiunto la Soglia_dP_Start (F08).

L'intervallo di pulizia forzata può variare da 1-999 h ed è selezionabile nelle funzioni F22 e F23.

Modalità Operativa Proporzionale F01=3

Con la modalità proporzionale l'economizzatore funzionerà in completa autonomia impostando inizialmente la soglia di dP_Start (F08), tempo attivazione (F02) tempo pausa (F03).

Automaticamente quando viene superata la soglia di Start Pulizia le elettro valvole vengono attivate sequenzialmente, se la soglia dP si abbassa del 15% alla fine di un intero ciclo di impulsi delle elettro valvole collegate il lavaggio viene sospeso fino a che la pressione salga nuovamente ad un valore superiore al dP Start Pulizia. Se invece il valore del dP non scende al di sotto del 15% della soglia di Start lavaggio la frequenza del tempo ciclo viene automaticamente ridotta in modo proporzionale ad ogni ciclo completo di impulsi delle elettro valvole collegate, fino al raggiungimento di un tempo ciclo tra elettro valvole minimo pari a 10 secondi. E' stata scelta la soglia minima dei 10 secondi in modo da non mettere in crisi l'erogazione d'aria del compressore collegato al filtro.

Funzione Pulizia Con Ventilatore Spento (PCC)

Questa funzione permette di effettuare uno o più cicli di pulizia (il numero di cicli è definito in F13), quando il ventilatore è spento. Lo stato di acceso o spento del ventilatore, può essere determinato dallo stato dei contatti 12-13 (contatti aperti = ventilatore spento) se F11=0, oppure può essere determinato automaticamente (con F11=1) quando la pressione dP scende al di sotto della soglia definita in F12. Il tempo di impulso delle valvole sarà sempre quello definito in F02, mentre quello di pausa, in questo caso, è definito in F14. Il display mostra alternativamente il numero della valvola attivata e la scritta PCC.

Selezione Del Numero Delle Uscite

E' possibile selezionare il numero di uscite (elettro valvole) su cui l'economizzatore eseguirà il ciclo di lavaggio. Il lavaggio verrà effettuato in ordine dalla prima elettro valvola fino all'ultima. La regolazione delle valvole è possibile dalla funzione F04.

Funzione Di Precoating (F18=1)

Questa funzione permette di effettuare il precoating. Il precoating è un trattamento degli elementi filtranti che si effettua con una polvere detta appunto polvere di precoating. Durante la fase di precoating è sospeso il lavaggio e l'attivazione manuale delle uscite, fino al raggiungimento della soglia di precoating, definita in F19.

Il display mostra alternativamente il valore del dP e la scritta PC (precoating).

Taratura Zero dP (F07)

Questa funzione permette di effettuare l'azzeramento della lettura del dP a ventilatore spento.

Incrementare o decrementare il valore mostrato con "+" e "-". Questo valore verrà sottratto al valore letto dal sensore dP.

Auto Calibrazione Sensore dP.

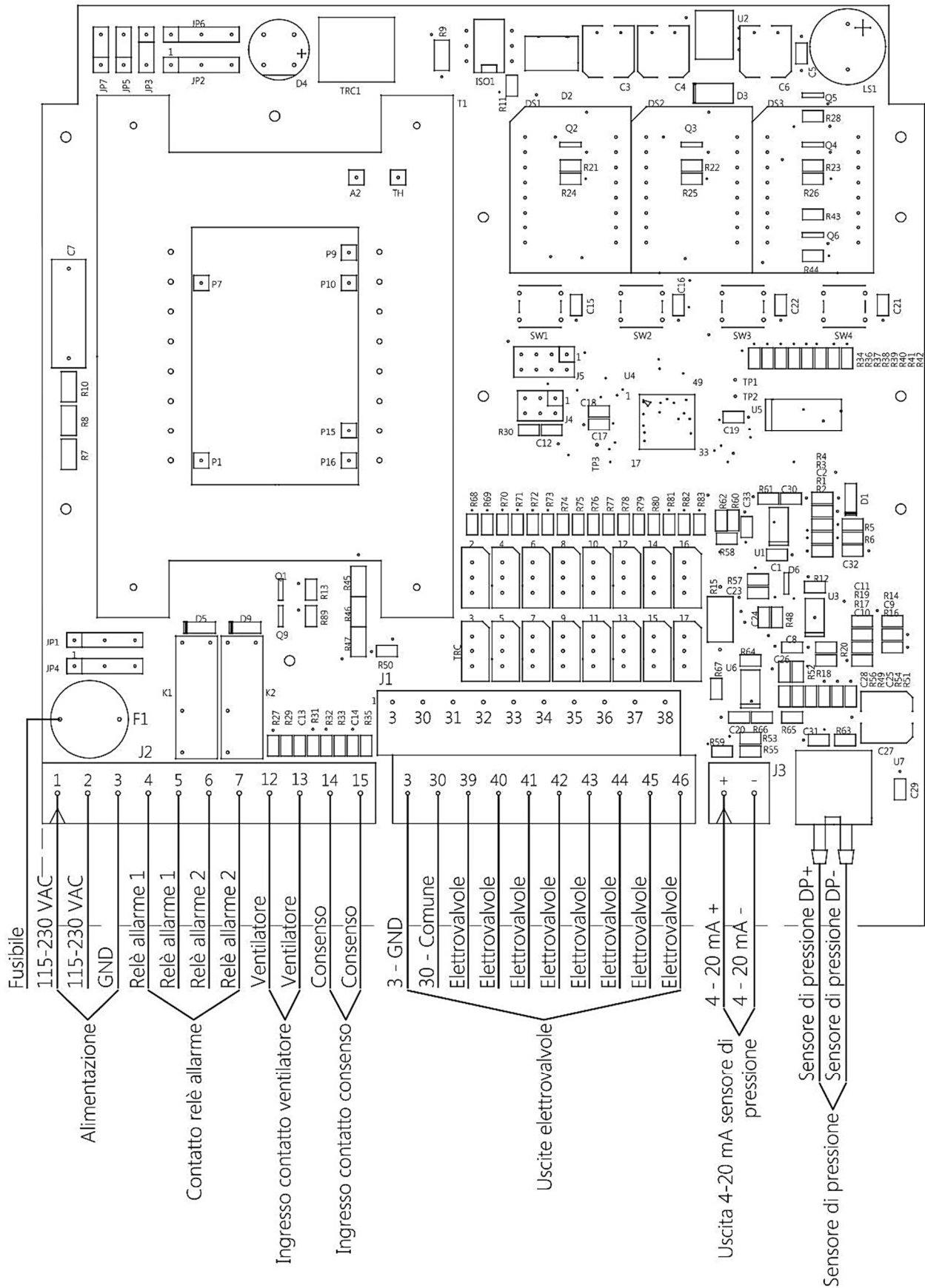
Questa funzione permette di effettuare l'azzeramento automatico della lettura del dP a ventilatore spento.

A dispositivo spento, premere e tenere premuti contemporaneamente i pulsanti "SET" e "OK" e accendere. Dopo il test di accensione, comparirà la scritta "CAL". Rilasciare i tasti. Dopo alcuni istanti, la centralina tornerà allo stato normale. La calibrazione automatica è completa.

Fusibile

In prossimità della morsettiera di alimentazione, si trova un fusibile che è possibile ripristinare in caso di necessità. Utilizzare un fusibile ritardato 5x20mm.

Schema Di Connessione



Sensore Di Pressione	dP + ingresso pressione sezione sporca
	dP - ingresso depressione sezione pulita

Contatti E Relè Morsettiera J2

Ingresso contatto consenso morsetti 14.15.

Serve per attivare la centralina di controllo da remoto, può essere accesa e spenta a distanza.

La centralina viene fornita con un ponticello sui due morsetti 14.15, senza di esso non si accende.

Ingresso contatto ventilatore morsetti 12.13.

Da indicazione alla centralina di controllo che l'impianto è stato avviato ed è in funzionamento.

La centralina viene fornita con un ponticello sui due morsetti 12.13 per simulare lo stato di funzionamento dell'impianto, come se il ventilatore fosse acceso.

Relè di allarme K1 morsetti 4.5.

Il relè è normalmente chiuso, si apre in caso di allarmi, si apre a scheda spenta in assenza di alimentazione.

Gli allarmi che aprono il relè sono:

Max dP raggiunto.

Min dP raggiunto.

Problema Elettro valvole E06-E08.

Intervallo manutenzione raggiunto.

Se uno di questi si verifica, il relè si attiva.

Relè di allarme K2 morsetti 6.7,

Il relè è normalmente chiuso, si apre in caso di allarmi, si apre a scheda spenta in assenza di alimentazione.

L'allarme che apre il relè è:

Max dP raggiunto.

Tabella Morsetti

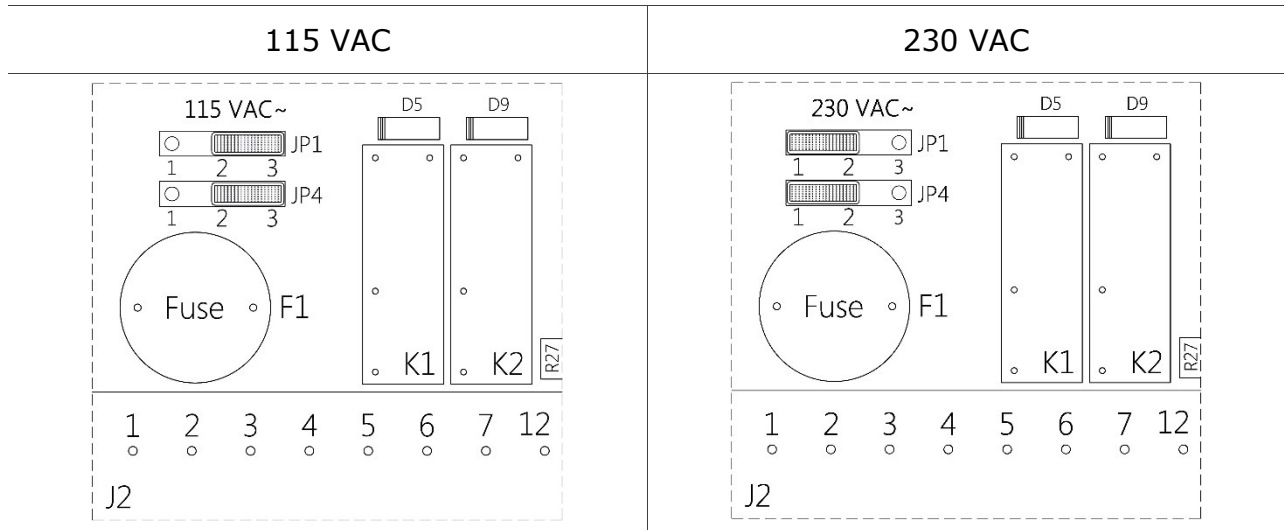
Morsetto nr.	Descrizione	Morsetto nr.	Descrizione
1	Alimentazione 115 – 230 Vac	33	Uscita elettro valvola 3
2	Alimentazione 115 – 230 Vac	34	Uscita elettro valvola 4
3	Terra Gnd	35	Uscita elettro valvola 5
4	Contatto Relè	36	Uscita elettro valvola 6
5	Contatto Relè	37	Uscita elettro valvola 7
6	Contatto Relè	38	Uscita elettro valvola 8
7	Contatto Relè	39	Uscita elettro valvola 9
12	Ingresso Ventilatore	40	Uscita elettro valvola 10
13	Ingresso Ventilatore	41	Uscita elettro valvola 11
14	Ingresso Consenso	42	Uscita elettro valvola 12
15	Ingresso Consenso	43	Uscita elettro valvola 13
		44	Uscita elettro valvola 14
3	Terra elettro valvole Gnd	45	Uscita elettro valvola 15
30	Comune Elettro valvole	46	Uscita elettro valvola 16
31	Uscita elettro valvola 1	11	Uscita "+" 4-20mA dP
32	Uscita elettro valvola 2	10	Uscita "-" 4-20mA dP

Se l'economizzatore è in versione G2 con il trasformatore rinforzato, si collegano due elettro valvole in parallelo ad ogni morsetto.

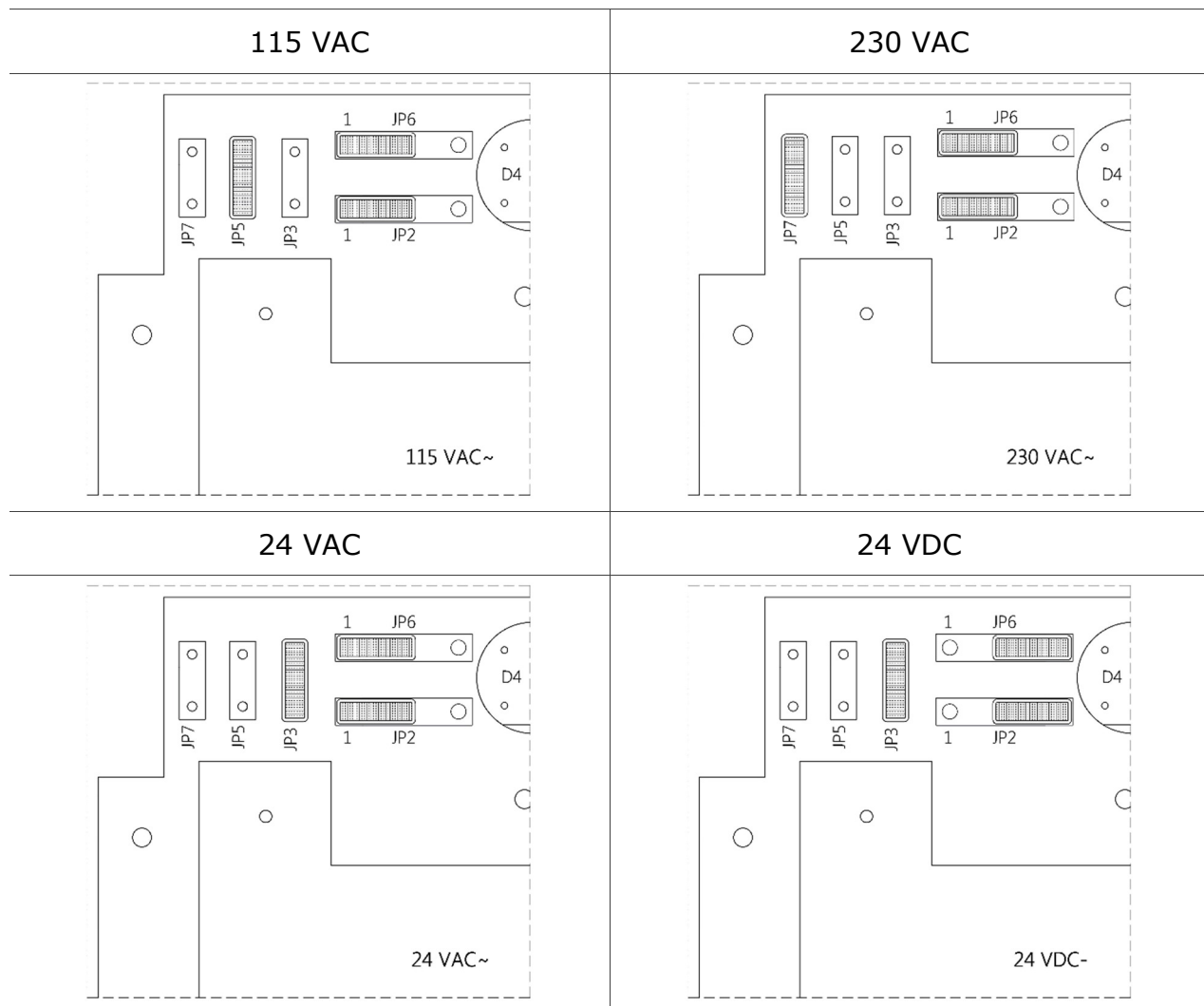
Tabella Fusibili

Tensione	Valore
230 Vac	1 A
115 Vac	1 A
24 Vdc / Vac	3 A

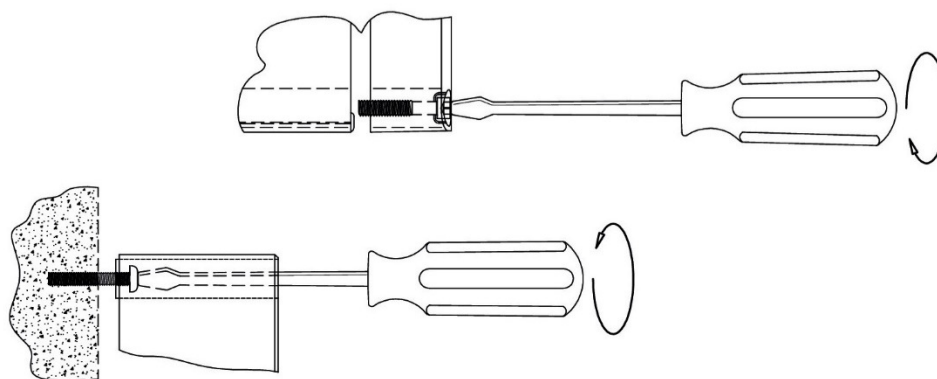
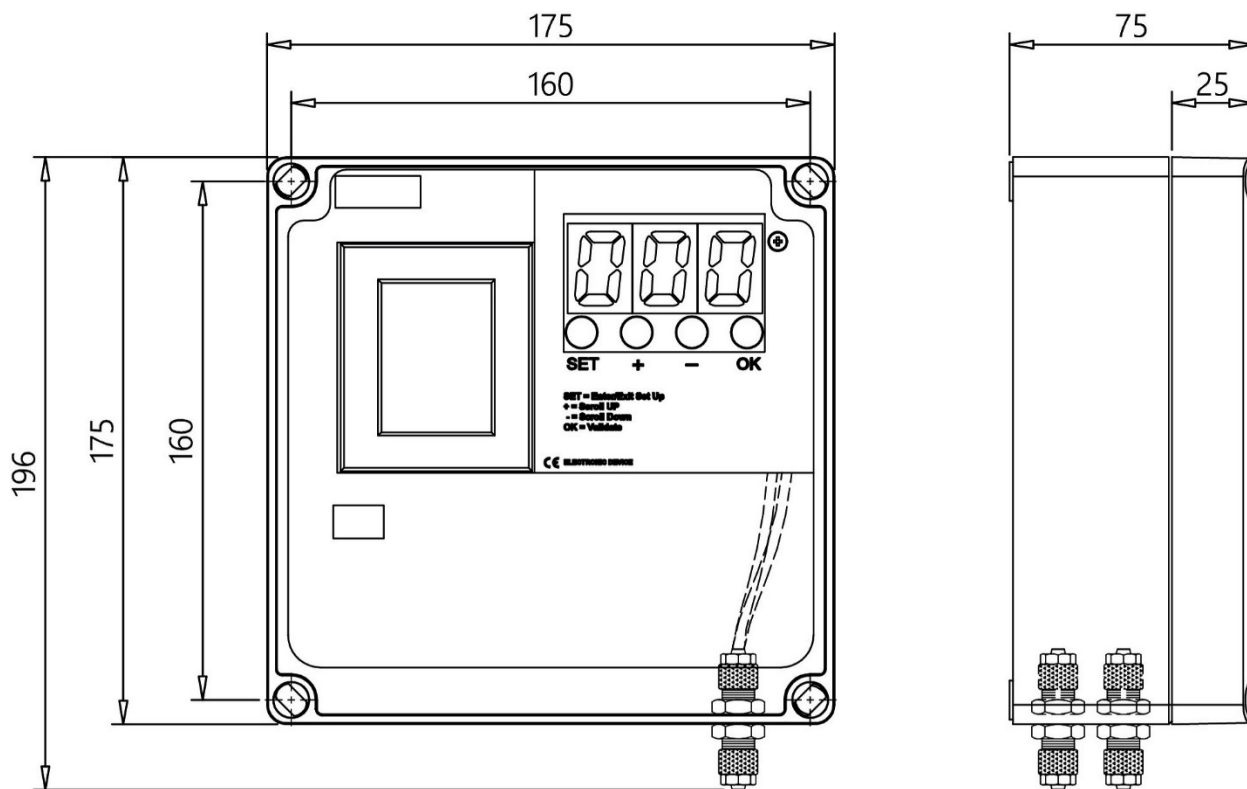
Configurazione Ponticelli Alimentazione



Configurazione Ponticelli Tensioni Uscita

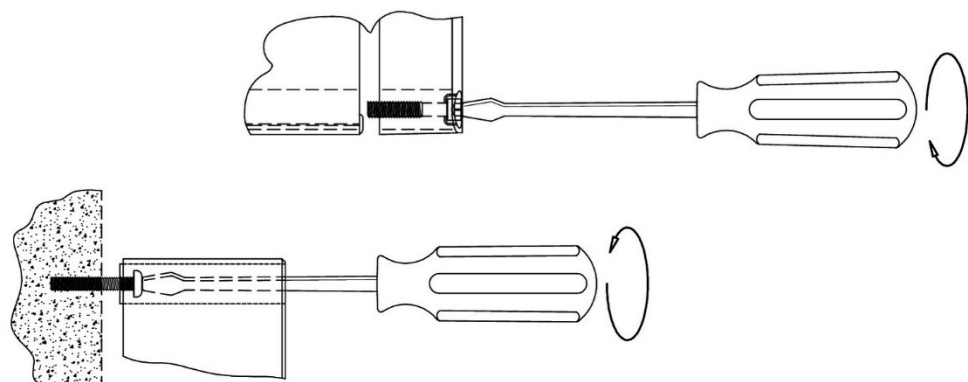
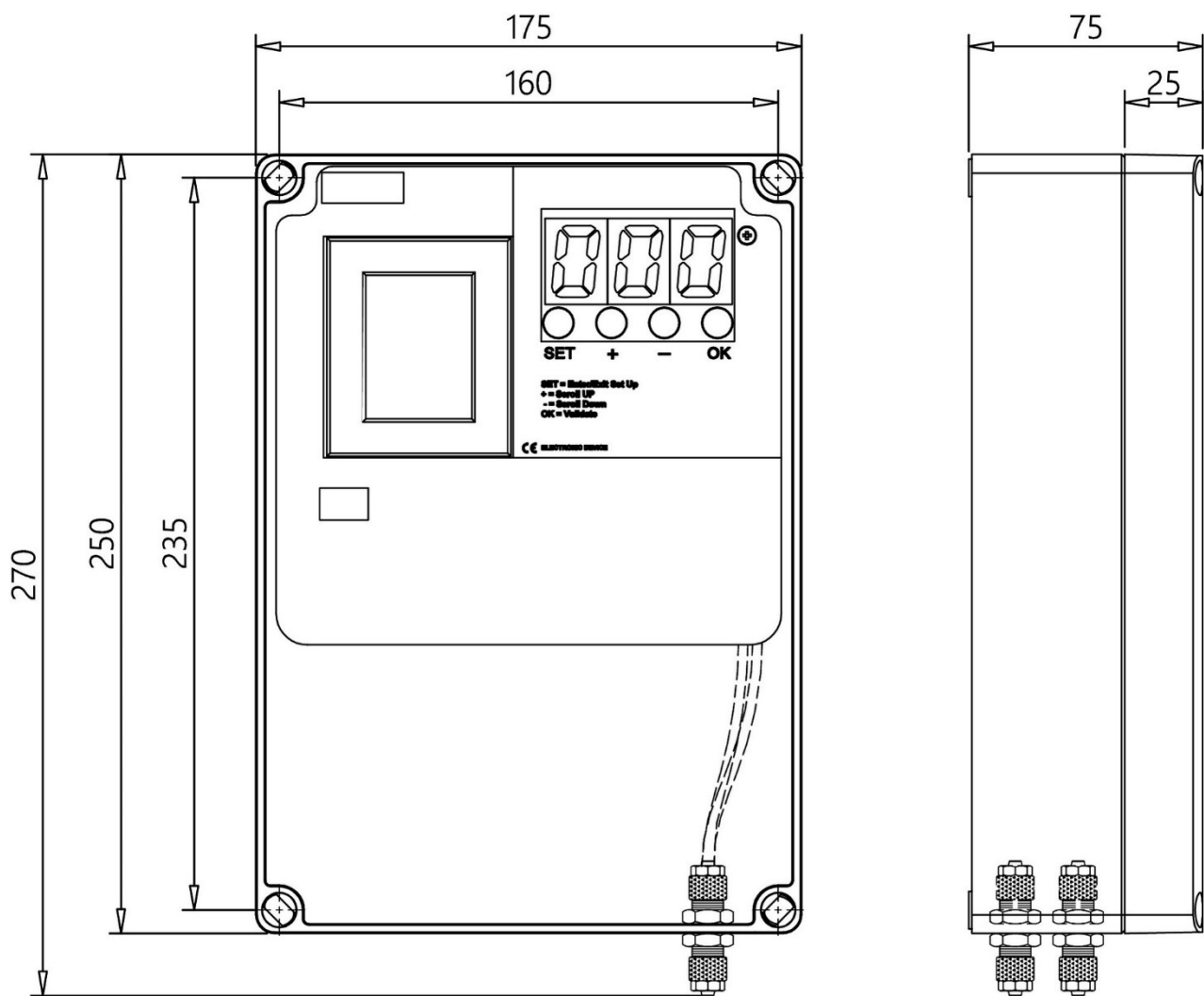


Installazione, Quote Contenitore 4 / 8 uscite



Peso 1.8 Kg

Installazione, Quote Contenitore 12 / 16 Uscite



Peso 2.1 Kg

Manutenzione

Le uniche parti che possono essere sostituite sono i fusibili.
Tutte le altre operazioni di riparazione devono essere effettuate dal costruttore.

Dismissione

Non disperdere nell'ambiente dopo l'uso. Smaltire il prodotto secondo le norme vigenti per la dismissione delle apparecchiature elettroniche.



Il dispositivo è un apparecchio utilizzabile in un impianto di depolverazione quindi è parte di un'installazione fissa.

Valori Impostazione Di Fabbrica

Numero Funzione	Descrizione	Valore Impostato
F01	Impostazione automatico con uso dP (1) o manuale (0)	1
F02	Tempo sparo	0.20"
F03	Tempo pausa in ciclo normale	020"
F04	Numero uscite.	1
F05	Tensione uscita: 24 Vdc, 24 Vac, 115 Vac, 230 Vac.	24 Vac
F06	Attivazione manuale elettro valvole.	1
F07	Soglia zero dP.	0 kPa
F08	Soglia dP start ciclo.	0.80 kPa
F09	Soglia dP stop ciclo.	0.40 kPa
F10	Livello max dP.	3.00 kPa
F11	Modalità ventilatore: 0 da contatto, 1 da dP.	1
F12	Soglia dP ventilatore. (nel caso F11 = 1). Se < ventilatore off.	0.10 kPa
F13	Numero cicli dopo stop ventilatore.	1
F14	Tempo di pausa in ciclo con ventilatore Off.	010"
F15	Intervallo manutenzione in 10h. (1=10h, 100=1000h)	100
F16	Abilitazione (1) o disabilitazione (0) allarme intervallo di manutenzione	0
F17	Reset contaore manutenzione: impostando 1 alla conferma azzerà il contaore manutenzione	0
F18	Abilitazione (1) o disabilitazione (0) precoating	0
F19	Soglia dP precoating. (nel caso F18 = 1).	2.00 kPa
F20	Abilitazione della funzione Allarme Minimo dP	0
F21	Soglia Allarme Min dP (Manica / Cartuccia Rotta)	0.20 kPa
F22	Ciclo di Pulizia Forzato (Disponibile solo in modalità operativa F01 = 2) Impostare se gestirlo in minuti oppure se in ore.	0
F23	Impostazione del tempo di intervallo in relazione alla scelta di F22	240
F24	Esclusione di valvola in Corto Circuito.	0

Garanzia

La garanzia ha una durata di 2 anni. L'azienda provvederà a sostituire qualsiasi componente elettronico ritenuto difettoso, esclusivamente presso il nostro laboratorio, salvo diversi accordi che devono essere autorizzati dall'Azienda.

Esclusioni Dalla Garanzia

La garanzia decade in caso di:

- Segni di manomissioni e riparazione non autorizzate.
- Errato utilizzo dell'apparecchiatura non rispettando i dati tecnici.
- Errati collegamenti elettrici.
- Mancato rispetto delle normative impiantistiche.
- Utilizzo al di fuori delle norme CE.
- Eventi atmosferici (fulmini, scariche elettrostatiche), sovratensioni.
- Connessioni pneumatiche otturate. Tubi danneggiati.

Risoluzione Problemi *FAQ*

Difetto	Possibile Causa	Soluzione
Il display non si accende	Fusibile bruciato.	Controllare il fusibile di protezione sulla tensione d'alimentazione. Verificare che la tensione d'alimentazione sia presente e concorde con quella richiesta per l'apparecchiatura (morsetti 1, 2 e 3).
Le uscite non si attivano	Tensione d'uscita errata. Cablaggio alle elettrovalvole.	Verificare che la tensione d'uscita della centralina e delle elettrovalvole siano concordi. Controllare il cablaggio tra economizzatore e le elettrovalvole.
La lettura della pressione differenziale non è corretta.	Connessioni pneumatiche otturate. Tubi danneggiati.	Controllare che a tubetti scollegati la lettura della pressione differenziale sia 0.00 kPa. In tal caso verificare che i tubetti di collegamento tra l'apparecchiatura e il filtro non siano otturati o danneggiati.
Il ciclo di pulizia non viene eseguito	La soglia di start ciclo (F08) è impostata troppo alta quindi non esegue alcuno sparo.	Modificare la soglia di pressione di partenza o mettere l'economizzatore in modalità MANUALE (F01=0).
Compaiono messaggi di allarme		Verificare il codice d'allarme con la tabella.
Gli allarmi non attivano i dispositivi di segnalazione.	Errori nel cablaggio dell'impianto. Mancata alimentazione dei dispositivi di allarme.	I dispositivi di allarme devono essere alimentati da tensione esterna all'economizzatore. Questo per attivarli dispone l'apertura del relativo relè.
Il post-lavaggio parte durante il lavaggio normale.	Soglia ventilatore (F12) impostata troppo alta.	Modificare la soglia di partenza del post-lavaggio (F12) abbassandola.
Il post-lavaggio non si avvia quando il ciclo di pulizia normale termina.	Soglia ventilatore (F12) impostata troppo bassa.	Verificare che a ventilatore spento la pressione misurata sia più bassa della pressione di attivazione post-lavaggio.
Sporadicamente l'economizzatore si resetta	Verificare che sulla linea di alimentazione non sia presente un carico impulsivo non filtrato (puntatrici, saldatrici, taglio plasma ecc.)	Eventualmente installare un filtro sull'alimentazione dell'economizzatore.
A ventilatore spento il display non visualizza 0.0 kPa.	Taratura zero dP (F07) non corretta.	Tarare lo zero dP impostando opportunamente il parametro F07 o eseguire la funzione di auto calibrazione.

Dichiarazione Di Conformità Del Costruttore



Nome Del Costruttore:

TURBO SRL

Indirizzo Del Costruttore:

via Po 33/35 20811 Cesano Maderno Italia

Dichiara Che Il Prodotto

Economizzatore E2T

Modelli:

E2T 4 - 16

Opzioni Del Prodotto:

Tutte

E' conforme alle seguenti direttive:

Direttiva 2014/30/UE Compatibilità Elettromagnetica rispondente alle norme Europee armonizzate EN61000-6-2:2005 classe B della norma EN61000-6-4:2001

Direttiva 2014/35/UE Bassa Tensione rispondente alle norme Europee armonizzate EN 60947-1:2004

Il prodotto è stato sottoposto ai test in configurazione tipica .

Cesano Maderno, 01/03/2016

F. MESSINA (Amministratore Delegato)

TURBO s.r.l.

Codice Articolo e Numero di Serie