



TURBO s.r.l.
Electronic Control Systems For Dust Collectors
e-mail: info@turbocontrols.it
web: www.turbocontrols.eu
Tel. ++39 (0)362 574024 Fax ++39 (0)362 574092

ECONOMISEUR SERIE E2T MANUEL DE L'UTILISATEUR



Description Générale

Économiseur pour la commande du nettoyage pneumatique des installations de dépoussiérage industriel. Contrôle numérique de la pression différentielle depuis transducteur interne qui permet d'analyser avec précision l'état d'engorgement du filtre. 2 contacts à relais en sortie et 2 entrées numériques à contacts sont présents.

Ecran 7 segments à 3 chiffres de 0.8", qui permet, à tout moment, de lire l'état d'engorgement du filtre, les électrovannes actives et les alarmes éventuelles.

Caractéristiques Techniques

Bac

- Base construite en ABS, couvercle en polycarbonate.
- Degré de protection contre l'eau et la poussière IP65(EN60529).
- Résistant aux chocs IK08/07 2 Joules (EN62262).

Prestations Du Dispositif

- Ecran led 7 segments, 3 chiffres de 0.8";
- Quatre modes de fonctionnement : manuel, automatique, automatique avec cycle forcé, proportionnel.
- Temps opératoires exprimés en secondes avec écarts sélectionnables pour n'importe quelle fonction.
- Unité de mesure de la pression exprimée en kPa.
- Tension d'alimentation 115-230 Vac 50-60 Hz sélectionnable moyennant cavalier, également définir avec F05 (en option 24 Vac/Vdc).
- Tension de sortie 24Vdc, 24-115-230Vac sélectionnable moyennant cavalier.
- Fonction lavage avec ventilateur éteint (après nettoyage) en utilisant le seuil « dP ventilateur » en mode automatique/automatique avec cycle forcé/proportionnel et en utilisant le contact en mode manuel avec nombre de cycles sélectionnable jusqu'à 99.
- Compte-heures total et partiel pour entretien.
- Deux relais d'alarme
- Alarme dP maximum (filtre engorgé).
- Alarme dP minimum (manchon/cartouche abîmé(e)), avec possibilité d'inclusion/exclusion.
- Alarme électrovanne non opérationnelle.
- Alarme entretien éléments filtrants (avec possibilité d'inclure/exclure).
- Activation du nettoyage depuis contact externe.
- Entrée autorisation présence air comprimé.
- Fonction pré-revêtement (avec la possibilité d'inclusion/exclusion).
- Sortie 4-20mA actif proportionnelle à la lecture de dP pour lecture à distance de la pression.
- Activation manuelle de l'électrovanne.

Caractéristiques Électriques

Alimentation Électrique

- 115 VAC \pm 10% 50-60 Hz - 25W
- 230 VAC \pm 10% 50-60 Hz - 25W
- 24 VAC \pm 10% 50-60 Hz - 25W (Option)
- 24 VDC \pm 10% - 25W (Option)



Attention! Avant de raccorder le dispositif, lire la section concernant l'installation

Tension De Sortie Sélectionnable Parmi:

- 24Vdc
- 24Vac
- 115Vac
- 230Vac

Entrées Et Sorties Non Isolées Galvaniquement:

- Contact autorisation (activation à distance du nettoyage).
- Contact ventilateur (après-nettoyage).
- 4 - 20mA (lecture à distance dP).

Les électrovannes reliées à la centrale sont de type normalement fermé.
L'activation d'une de celles-ci entraîne son ouverture et, par conséquent, un jet d'air.

Relais D'alarme:

Les deux relais d'alarme présentent 2 contacts propres sur les bornes 4-5 et 6-7.

Charge maximum admise: 3A @ 250Vac - 2A @ 24Vdc

Les relais sont normalement fermés, ouverts en cas d'alarmes, ils s'ouvrent à l'unité de commande éteint en l'absence de courant.

Fusible

- 1 x 1 A @ 230Vac.
- 1 x 1 A @ 115Vac.
- 1 x 3 A @ 24Vac (option).
- 1 x 3 A @ 24Vdc (option).

Température De Travail

-10°C ÷ 55°C

Température De Stockage

-20°C ÷ 60°C

Caractéristiques Timer:

Temps Impulsion (ouverture vanne)

50 ms ÷ 5 s

Temps Pause

(intervalle entre ouvertures des vannes)

1 sec. ÷ 999 sec.



Attention! Des pressions plus élevées peuvent endommager le dispositif. Ne pas raccorder les tuyaux de mesure de l'engorgement au circuit de l'air comprimé.

Mesureur de pression différentielle

Ecart de pression mesurable: 0 ÷ 4 kPa

Pression maximum applicable: 16 kPa - 0.16 bar

Normes D'installation / Notes Et Avertissements



- Protéger l'équipement contre l'exposition directe aux rayons solaires.
- Ne pas positionner l'équipement à proximité d'une source de chaleur et de champs électromagnétiques ni directement en contact avec ceux-ci.
- Raccorder l'équipement à des lignes d'alimentation différentes par rapport aux lignes utilisées pour actionner des moteurs ou d'autres dispositifs de grande puissance qui peuvent créer des nuisances sur le réseau.
- Fixer à la paroi l'équipement à au moins 60 cm du pavement.
- Avant d'intervenir sur l'équipement pour effectuer toute opération, vérifier que l'on est dans des conditions d'atmosphère sûre.
- Pour des opérations de nature électrique, par ailleurs, mettre toujours hors tension, attendre 30 secondes pour décharger les condensateurs internes avant d'ouvrir. Une fois ces opérations terminées, refermer l'équipement pour rétablir le degré de protection avant de remettre sous tension.
- Pour tous les signaux de contrôle en entrée utiliser des câbles anti-flamme de section minimum 0.75 mm².
- Pour raccorder la tension d'alimentation, utiliser des câbles anti-flammes de section 0.75mm² minimum.
- Pour les contacts de relais de signalisation, utiliser des câbles anti-flamme de section 0.75 mm².
- Toute utilisation non prévue dans ce manuel de l'utilisateur ou toute utilisation non correcte du dispositif peut entraîner des dommages à celui-ci ainsi qu'aux appareils qui y sont raccordés.
- Par ailleurs, toute utilisation non correcte ou toute modification de l'équipement peuvent entraîner des dommages aux personnes.
- L'imperméabilité du bac est garantie si la porte est fermée.
- Si on utilise des caniveaux rigides ou souples pour effectuer les câblages, évité que ceux-ci ne se remplissent d'eau ou d'autres liquides.
- Ne pas réaliser des trous sur le bac non protégés ou protégés par des accessoires avec degré de protection inférieur à celui de l'économiseur.
- Si à l'intérieur du bac on relève la présence d'eau, mettre immédiatement hors tension.

Si ce manuel n'a pas été compris ni même lu, ne pas utiliser l'économiseur.

Ecran / Clavier

Sur le panneau frontal, on peut voir 4 touches circulaires pour le contrôle de l'équipement et lorsque l'écran s'allume, l'image suivante s'affiche.

- La touche SET permet d'entrer et de sortir du menu de programmation et d'activer le test manuel de l'électrovanne sélectionnée à la fonction F06.
- Le + et - touche permettent de faire pour défiler les fonctions de F01 à Fxx. Après avoir entré un de la Fxx fonctions utilisent la touche OK pour sélectionner puis + et - augmenter ou diminuer les valeurs.
- La touche OK permet de confirmer les données et de réinitialiser les alarmes.
- Si le + touche est enfoncé pendant un fonctionnement normal, l'activité compteur horaire s'affiche.
- La touche est enfoncée pendant l'opération ordinaire, affiche les heures de comtes partiels de l'activité.



Schéma Des Menus

- Appuyez sur SET, la lettre F clignote.
- Avec les touches + et - pour sélectionner la fonction désirée.
- Confirmer avec la touche OK, la fonction sélectionnée.
- Augmenter ou diminuer la valeur du paramètre avec les touches + et -.
- Maintenant les boutons + et - pour faire défiler toutes les fonctions jusqu'à la fin de la gauche ou la droite. Appuyez sur OK pour confirmer et quitter.
- Appuyez de nouveau sur SET pour quitter le mode de programmation.



Liste Des Fonctions

- **F01:**
Configuration du mode de fonctionnement
Valeurs configurables : 0 - Manuel (dP exclu)
1 - Automatique (dP inclus) par défaut
2 - Automatique avec cycle forcé (dP inclus)
3 - Proportionnel (dP inclus)

En définissant le mode manuel, il est nécessaire de modifier la valeur de F11 sur la reconnaissance du ventilateur 0, la détection par contact et non par dP, fermer ensemble les contacts à 12.13 sur le bornier J2.
- **F02:**
Temps de projection.
Valeurs configurables: 0.05" – 5.00" échelon 0.01".
Par défaut = 0.20".
- **F03:**
Temps de pause en lavage.
Valeurs configurables: 001" – 999" échelon 1".
Par défaut = 020".
- **F04:**
Nombre de sorties raccordées.
Valeurs configurables: 01 – 16 échelon 1.
Par défaut = 001.
- **F05:**
Configuration tension de sortie:
Valeurs configurables: d24, a24, 115, 230.
Par défaut = a24.
- **F06:**
Activation manuelle sortie:
Valeurs configurables: 1 – nb. sorties configurées en F04.
Appuyer sur SET pour activer la sortie configurée.
- **F07:**
Seuil de zéro dP.
Valeurs configurables: 0.00 kPa – 3.99 kPa échelon 0.01.
Par défaut = 0.00 kPa.
- **F08:**
Seuil de Start cycle de nettoyage.
Valeurs configurables: 0.00 kPa – 3.99 kPa échelon 0.01.
Par défaut = 0.80 kPa.
- **F09:**
Seuil de Stop cycle de nettoyage.
Valeurs configurables: 0.00 kPa – 3.99 kPa échelon 0.01.
Par défaut = 0.40 kPa.
- **F10:**
Seuil Alarme max dP (colmatage du filtre si détecté pendant plus de 20 secondes).
Valeurs configurables: 0.00 kPa – 3.99 kPa échelon 0.01.
Par défaut = 3.00 kPa.
- **F11:**
Mode de reconnaissance ventilateur allumé.
Valeurs configurables: 0 depuis contact – 1 depuis dP.
Par défaut = 0 – depuis contact.

Réglez sur 0 si F01 est 0, Mode manuel dP exclu.

- **F12:**
Seuil dP pour reconnaissance ventilateur allumé, au cas où F11=1.
Valeurs configurables: 0.00 kPa – 3.99 kPa échelon 0.01.
Par défaut = 0.10 kPa.
- **F13:**
Nombre de cycles d'Après Nettoyage, après stop du ventilateur.
Valeurs configurables: 01 – 99 échelon 1.
Par défaut = 01.
- **F14:**
Temps de pause entre les électrovannes en Après Nettoyage (ventilateur off).
Valeurs configurables: 001" – 999" échelon 1".
Par défaut = 010".
- **F15:**
Intervalle d'entretien exprimé en dizaines d'heures (ex.: 1=10h, 10=100h).
Valeurs configurables: 001 – 999 échelon 1.
Par défaut = 100 (=1000h).
- **F16:**
Activation de l'Alarme sur intervalle d'entretien.
Valeurs configurables: 0 (désactivé) – 1 (activé).
Par défaut = 0 (désactivé).
- **F17:**
Réinitialisation compte-heures entretien.
Valeurs configurables: 0 (désactivé) – 1 (reset).
Par défaut = 0 (désactivé).

Note: En configurant a 1 la fonction F17, le compte-heures entretien sera réinitialisé et le paramètre F17 reviendra à 0.
- **F18:**
Activation de la fonction de Precoating.
Valeurs configurables: 0 (désactivé) – 1 (activé).
Par défaut = 0 (désactivé).
- **F19:**
Seuil dP pour fin fonction de Precoating.
Valeurs configurables: 0.00 kPa – 3.99 kPa échelon 0.01.
Par défaut = 2.00 kPa.
- **F20:**
Activation de la fonction Alarme minimum dP si détecté pendant plus de 60 secondes.
Valeurs configurables : 0 (désactivé) - 1 (activé).
Par défaut = 0 (désactivé).
- **F21:**
Seuil Alarme min dP (manchon/cartouche abîmé(e)).
Valeurs configurables : 0,00 kPa – 3,99 kPa pas 0,01.
Par défaut = 0,20 kPa.
- **F22:**
Sélection de minutes ou heures d'intervalle de Cycle De Nettoyage Forcé.
(Uniquement si le mode de fonctionnement F01 = 2)
Par défaut = Minutes (0 = minutes, 1 = heures).
- **F23:**
Paramètre intervalle de temps de Cycle De Nettoyage Forcé en relation avec le choix de F22.
Définition de valeurs: 1-999 étapes 1.
Par défaut = 240 (240 minutes).
- **F24**
Exclusion de vanne en court-circuit.
Le paramètre par défaut est 0, la vanne en court-circuit est testée à chaque cycle.
Si définie à 1, lorsqu'une vanne est en court circuit est exclue du cycle et n'est pas vérifiés.

Alarmes

Durant le cycle d'allumage et le fonctionnement normal, la centrale effectue une série de contrôles. Nous reportons ci-dessous la description des alarmes possibles.

N. Al.	Description	Action
E01	F05 configuré sur 24V dc – cavalier AC repéré	- Si on choisit 24Vdc, éteindre dispositif et déplacer cavaliers AC/DC sur DC. - Si on choisit 24Vac, appuyer sur OK, ensuite appuyer sur SET, régler avec "+" et "-" la fonction F05, choisir A24 et confirmer avec OK.
E02	F05 configuré sur 24V ac – cavalier DC repéré	- Si on choisit 24Vac, éteindre dispositif et déplacer cavaliers AC/DC sur AC. - Si on choisit 24Vdc, appuyer sur OK, ensuite appuyer sur SET, régler avec "+" et "-" la fonction F05, choisir d24 et confirmer avec OK.
E03	F05 configuré sur 24Vac ou dc. Tension hors mesure repérée.	- Si on souhaite utiliser les vannes sur 24V, éteindre le dispositif et déplacer le cavalier de sélection de la tension de sortie sur 24V. - Si, par contre, le cavalier est dans une position correcte, appuyer sur OK, ensuite sur SET, choisir avec "+" et "-" la fonction F05, configurer 115 ou 230 (comme cavalier) et appuyer sur OK.
E04	F05 configuré sur 115V. Tension hors mesure repérée.	- Si on souhaite utiliser les vannes sur 115V, éteindre le dispositif et déplacer le cavalier de sélection de la tension de sortie sur 115V. - Si, par contre, le cavalier est dans une position correcte, appuyer sur OK, ensuite sur SET, choisir avec "+" et "-" la fonction F05, configurer 115 ou 230 (comme cavalier) et appuyer sur OK.
E05	F05 configuré sur 230V. Tension hors mesure repérée.	- Si on souhaite utiliser les vannes sur 230V, éteindre le dispositif et déplacer le cavalier de sélection de la tension de sortie sur 230V. - Si, par contre, le cavalier est dans une position correcte, appuyer sur OK, ensuite sur SET, choisir avec "+" et "-" la fonction F05, configurer a24, d24 ou 115 (comme cavalier) et appuyer sur OK.
E06	Courant de l'électrovanne inférieur au seuil minimum ou électrovanne débranchée.	Vérifier que l'électrovanne est bien branchée et les données de celle-ci. L'alarme s'auto-réinitialise.
E07	Courant de l'électrovanne supérieur au seuil maximum.	Vérifier que l'électrovanne est bien branchée et les données de celle-ci. L'alarme s'auto-réinitialise.
E08	Sortie court-circuit La signalisation de la code E08 alterne avec l'indication de la sortie de l'intéressé, est présenté comme Uxx où xx correspond au numéro de la sortie et la valeur de dP.	Eteignez l'appareil puis rallumez-le, après avoir vérifié la plante des électrovannes.
E09	Valeur max. de pression dP dépassée (F10). Détekté pendant plus de 20 secondes	Vérifier l'état des éléments filtrants.
E10	Capteur dP Offset hardware hors mesure.	L'auto-calibrage du capteur dP a entraîné une valeur hors mesure. Débrancher les tuyaux de l'air et répéter la fonction. Si l'alarme réapparaît, apporter le dispositif au service d'assistance.
E11	Intervalle d'entretien atteint.	Effectuer l'entretien.
E12	Fond de l'échelle du capteur dP atteint.dP Signalement immédiat sans aucun retard.	Vérifier l'état des éléments filtrants. Attention: si cette condition apparaît, elle peut endommager le dispositif.

E13	Valeur d'alarme minimum dP comprise entre F12 et F21 (attention : l'alarme se déclenche avec un délai fixe de 60 secondes).	Vérifier l'état des éléments filtrants.
E14	Indique qu'une vanne en court circuit a été exclue du cycle. La signalisation du code E14 alterne avec l'indication de l'intéressé, est indiquée comme Uxx, où xx correspond au numéro de la sortie et la valeur de dP. Une sortie est considérée comme un court-circuit si ne répond pas pour 3 activations suivantes. Une activation sans erreur se réinitialise le comptage.	Eteignez l'appareil puis rallumez-le, après avoir vérifié la plante des électrovannes.

Description Du Fonctionnement

Quand l'économiseur est sous tension, l'écran affiche d'abord la version SW installée et le symbole ---, qui indique qu'est en cours une vérification de la congruité entre les configurations mémorisées en E2Prom et les cavaliers configurés. Au cas où il y aurait un désaccord entre les configurations, le code d'erreur correspondant s'affichera (voir Tableau Alarmes). La fonctionnalité de la centrale sera limitée à la modification des paramètres ou bien l'opérateur pourra éteindre et configurer les cavaliers de manière correcte.

Si, en revanche, le test a satisfait tous les contrôles, le symbole 0_0 s'affichera et, ensuite, s'afficheront les valeurs suivantes:

- En mode automatique (F01=1):
 - Valeur dP alternée à OFF si le contact d'activation est ouvert (14-15).
 - Valeur dP alternée à -0- si le contact d'activation est fermé (14-15) et le ventilateur éteint.
 - Seulement la valeur dP si activé et ventilateur activé.
- En mode manuel (F01=0):
 - OFF si le contact d'activation est ouvert (14-15).
 - -0- si le contact d'activation est fermé (14-15) et le ventilateur éteint.

Mode Opérateur Manuel F01=0

En configurant le mode manuel, l'économiseur fonctionnera comme un séquenceur cyclique programmable. Les sorties raccordées seront activées à des intervalles de temps programmés. L'activation de la fonction manuelle est possible en accédant au menu de configuration et en configurant F01 à 0. F02 et F03 configureront, respectivement, le temps de projection et le temps de pause.

Mode Opérateur Automatique F01=1

Si on sélectionne le mode automatique (F01=1), l'économiseur fonctionnera en autonomie et n'effectuera le lavage pneumatique que le cas échéant. Si le dispositif relève que l'engorgement est plus élevé que le Seuil_dP_Start (F08), il démarre le cycle de lavage. Si l'engorgement descend au-dessous du niveau Seuil_dP_Stop (F09) le lavage reste en suspens jusqu'à ce que la pression monte de nouveau à une valeur supérieure au Seuil_dP_Start. Quand le lavage est actif, les temps selon lesquels l'économiseur effectue le lavage, sont toujours ceux configurés en F02 (temps de projection) et F03 (temps de pause).

Mode De Fonctionnement Automatique Avec Cycle Forcé F01 = 2

Ce mode est Identique au mode de fonctionnement automatique, hormis la possibilité d'un cycle de nettoyage avec activation des électrovannes connectées sans besoin d'atteindre

le seuil dP_Start (F08). L'intervalle de nettoyage forcé peut varier de 1 à 999 h et est sélectionnable en utilisant la fonction F22 et F23.

Mode De Fonctionnement Proportionnel F01 = 3

En mode proportionnel, l'économiseur fonctionnera de façon complètement autonome avec configuration initiale du seuil dP_Start (F08), du temps d'activation (F02) et du temps de pause (F03). De façon automatique, lorsque le seuil de Démarrage nettoyage est dépassé, les électrovannes s'activent en séquence. Si le seuil dP baisse de 15% à la fin d'un cycle complet d'impulsions des électrovannes connectées, le nettoyage sera alors suspendu jusqu'à ce que la pression remonte à une valeur supérieure au dP de Démarrage nettoyage. En revanche, si la valeur du dP ne descend pas en dessous de 15% par rapport au seuil de Démarrage nettoyage, la fréquence de la durée de cycle sera automatiquement réduite proportionnellement à chaque cycle complet d'impulsions des électrovannes connectées, jusqu'à l'obtention d'une durée de cycle minimum entre les électrovannes de 10 secondes. Le seuil minimum de 10 secondes a été défini afin de ne pas compromettre la fourniture d'air du compresseur relié au filtre.

Fonction Nettoyage Avec Ventilateur Éteint (PCC)

Cette fonction permet d'effectuer un ou plusieurs cycles de nettoyage (le nombre de cycles est défini en F13), quand le ventilateur est éteint. L'état allumé ou éteint du ventilateur peut être déterminé par l'état des contacts 12-13 (contacts ouverts = ventilateur éteint) si F11=0, ou bien il peut être déterminé automatiquement (avec F11=1) quand la pression dP descend sous le seuil défini en F12. Le temps d'impulsion des vannes sera toujours celui qui est défini en F02, tandis que le temps de pause, dans ce cas, est défini en F14. L'écran affiche en alternance le numéro de la vanne activée et le mot PCC.

Sélection Du Nombre De Sorties

Il est possible de sélectionner le nombre de sorties (électrovannes) sur lesquelles l'économiseur effectuera le cycle de lavage. Le lavage sera effectué dans l'ordre de la première électrovanne jusqu'à la dernière. On peut configurer les vannes depuis la fonction F04.

Fonction De Precoating (F18=1)

Cette fonction permet d'effectuer le precoating. Le precoating est un traitement des éléments filtrants qui s'effectue avec une poudre appelée justement poudre de precoating. Durant la phase de precoating le lavage reste en suspens ainsi que l'activation manuelle des sorties jusqu'à atteindre le seuil de precoating, défini en F19.

On peut lire sur l'écran alternativement la valeur du dP et la mention PC (precoating).

Calibrage Zéro dP (F07)

Cette fonction permet d'effectuer la mise à zéro de la lecture du dP lorsque le ventilateur est éteint.

Augmenter ou diminuer la valeur affichée à l'aide de "+" et "-" comme vous le souhaitez. Cette valeur sera soustraite à la valeur lue par le capteur dP.

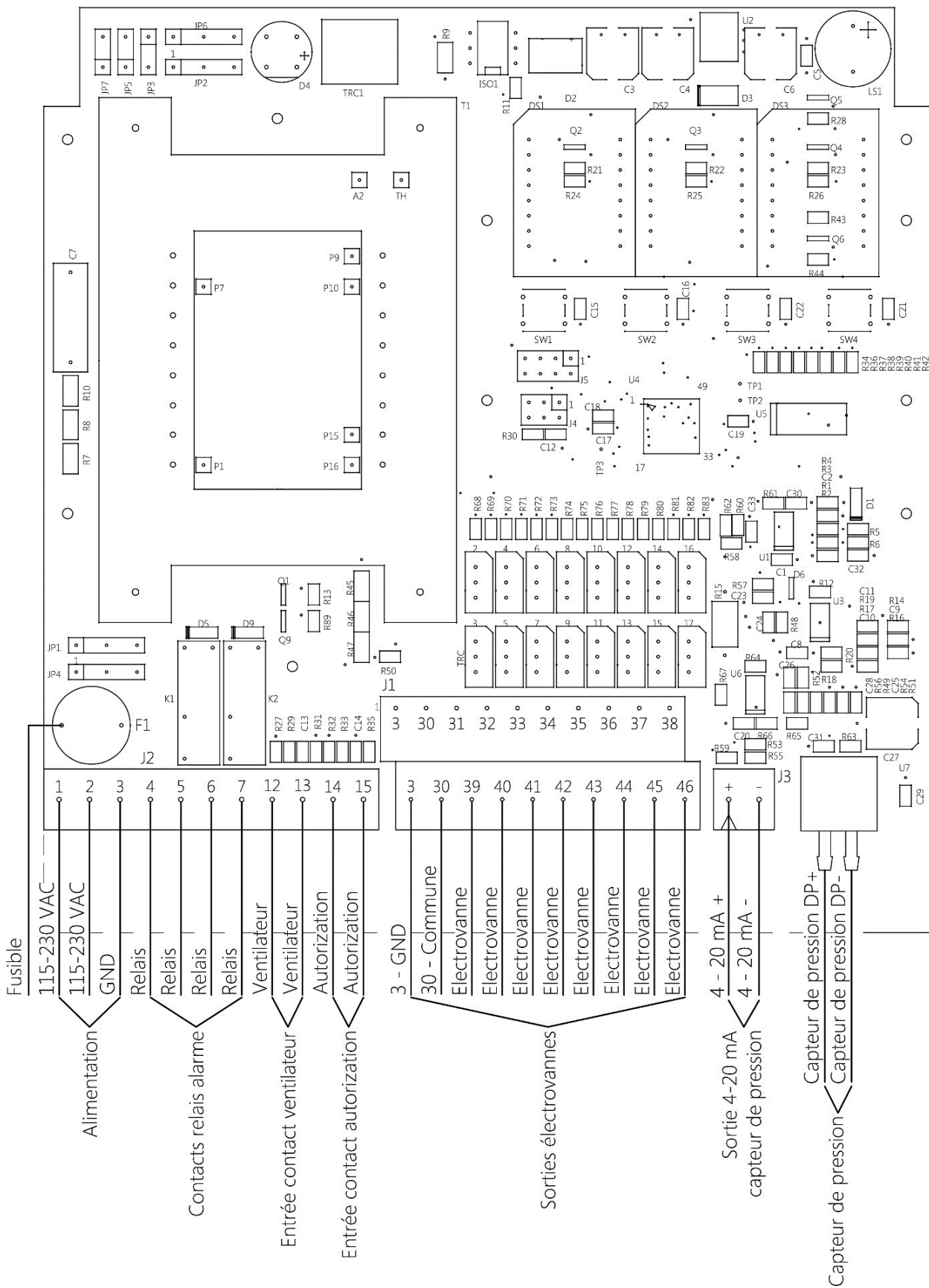
Auto-Calibrage Capteur dp

Cette fonction permet d'effectuer la mise à zéro automatique de la lecture du dP lorsque le ventilateur est éteint. Quand le dispositif est éteint, appuyer longuement et en même temps sur les touches "SET" et "OK" et allumer. Après le test de démarrage, s'affichera la mention "CAL". Relâcher les touches. Après quelques instants, la centrale reviendra à son état normal. Le calibrage automatique est achevé.

Fusible

A proximité du bornier électrique, on trouve un fusible qu'il est possible de remettre en état en cas de nécessité. Utiliser un fusible retardé 5x20mm.

Schéma De Branchement



Capteur De Pression	dP + L'entrée de pression sale section
	dP - L'entrée dépression propre section

Contacts Et Relais Bornier J2

Activez le consensus d'entrée contact 14.15 terminaux.

Est utilisée pour activer l'appareil de contrôle à distance, il peut être activée et désactivée à distance.

L'unité est livrée avec un cavalier sur les deux bornes 14.15, sans qu'il ne s'allume pas.

Contact du ventilateur 12.13 bornes d'entrée.

Indiquée par l'appareil de contrôle que la plante a démarré et qu'il est en marche.

L'appareil est fourni avec un cavalier sur deux 12.13 bornes pour simuler l'état de fonctionnement du système, comme si le ventilateur est en marche.

Relais d'alarme K1 4.5 bornes.

Le relais est normalement fermé, s'ouvre en cas d'alarmes et s'ouvre à l'unité de commande éteint en l'absence de courant.

Les alarmes qui ouvrent les relais sont:

Maximale dP atteinte.

Minimale dP atteinte.

Problème avec électrovannes E06-E08.

Intervalle de maintenance a été atteint.

Si l'un d'entre eux se produit, le relais est activé.

Relais d'alarme K2 6.7 bornes.

Le relais est normalement fermé, s'ouvre en cas d'alarmes et s'ouvre à l'unité de commande éteint en l'absence de courant.

Les alarmes qui ouvrent les relais sont:

Maximale dP atteinte.

Tableau Des Bornes

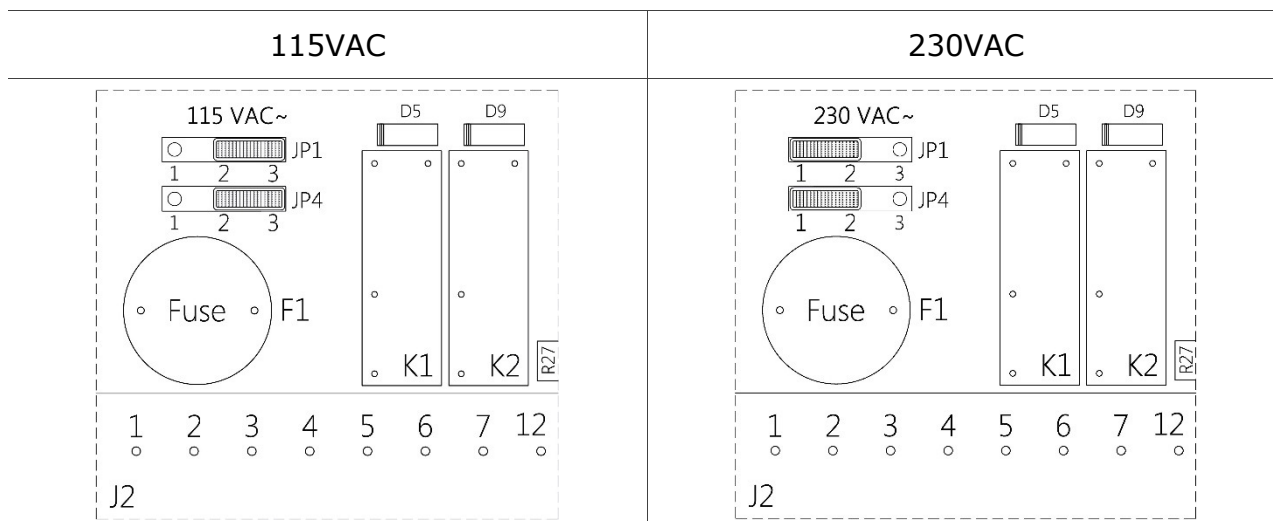
Borne n°	Description	Borne n°	Description
1	Alimentation 115 - 230 Vac	34	Sortie électrovanne 4
2	Alimentation 115 - 230 Vac	35	Sortie électrovanne 5
3	Terre Gnd	36	Sortie électrovanne 6
4	Contact Relais	37	Sortie électrovanne 7
5	Contact Relais	38	Sortie électrovanne 8
6	Contact Relais	39	Sortie électrovanne 9
7	Contact Relais	40	Sortie électrovanne 10
12	Entrée Ventilateur	41	Sortie électrovanne 11
13	Entrée Ventilateur	42	Sortie électrovanne 12
14	Entrée Autorisation	43	Sortie électrovanne 13
15	Entrée Autorisation	44	Sortie électrovanne 14
3	Terre Électrovannes Gnd	45	Sortie électrovanne 15
30	Commune Électrovannes	46	Sortie électrovanne 16
31	Sortie électrovanne 1	11	Sortie "+" 4-20mA dP
32	Sortie électrovanne 2	10	Sortie "-" 4-20mA dP
33	Sortie électrovanne 3		

Si l'économiseur est dans la version G2 avec un transformateur renforcé, connectez deux électrovannes en parallèle à chaque borne.

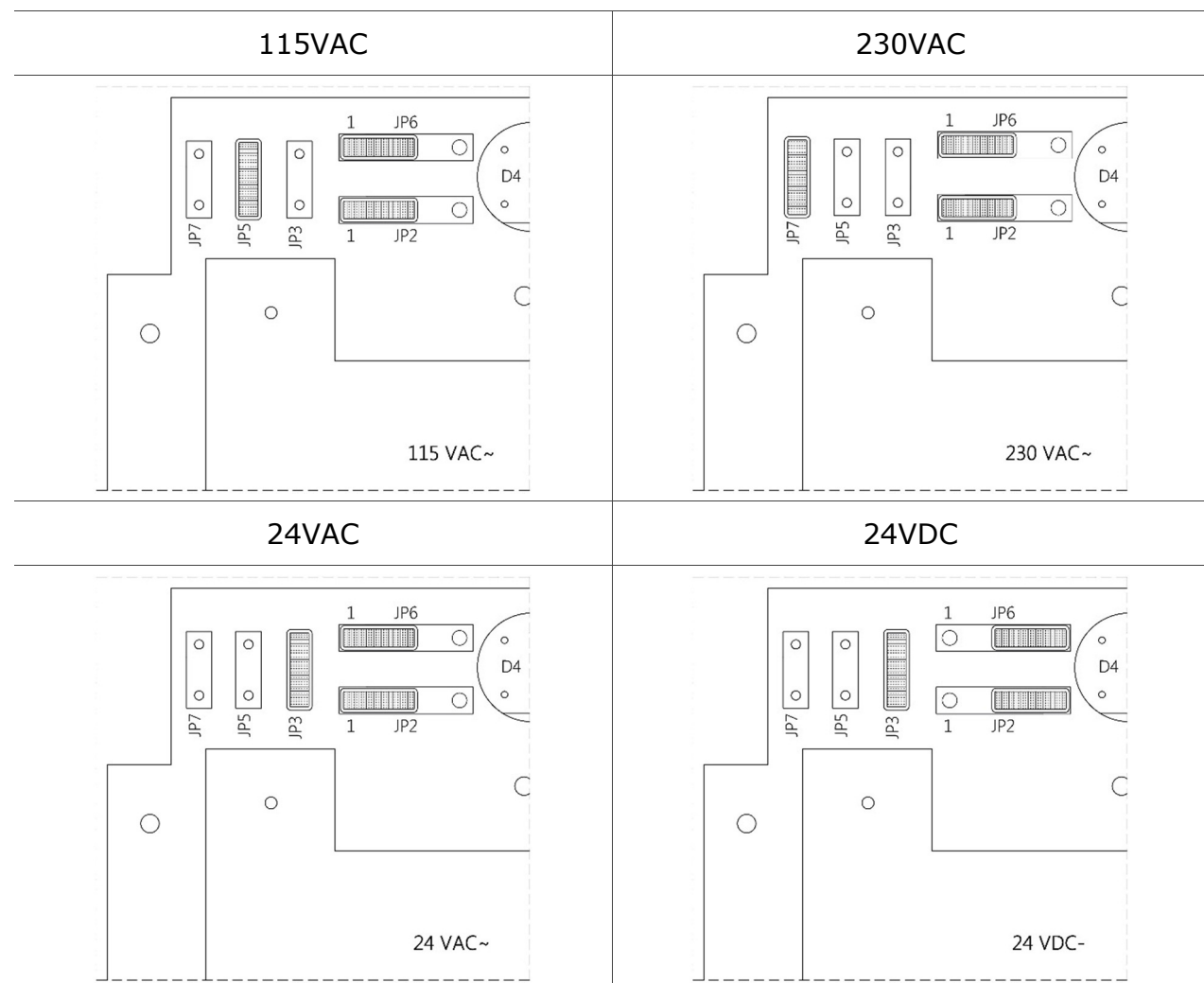
Tableau Fusibles

Tension	Valeur
230 V	1 A
115 V	1 A
24 Vdc / ac	3 A

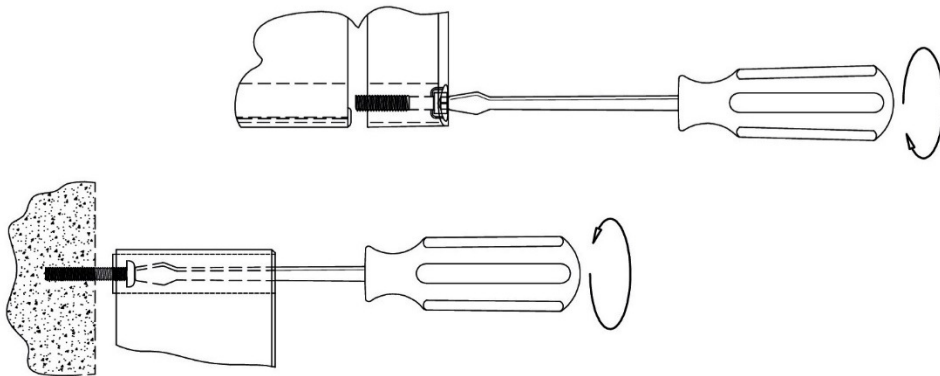
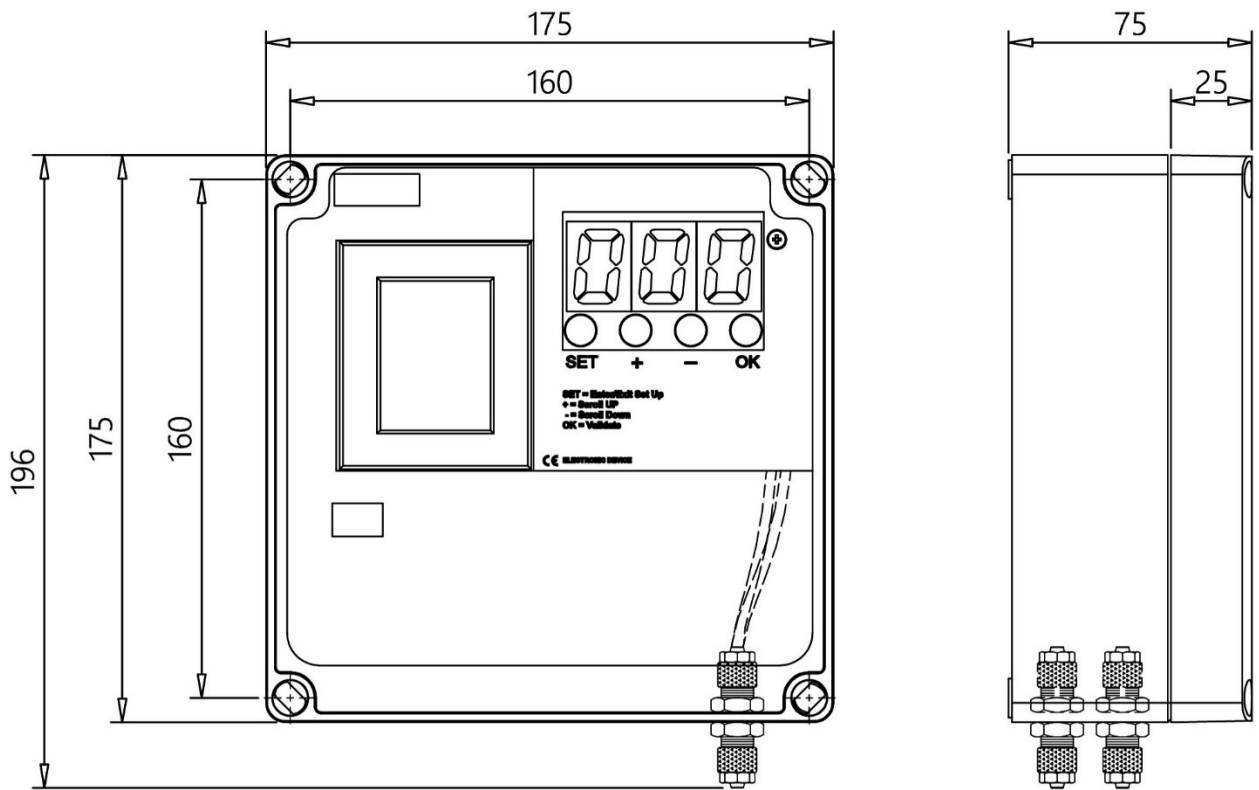
Configuration Cavalier – Alimentation



Configuration Cavalier – Sortie

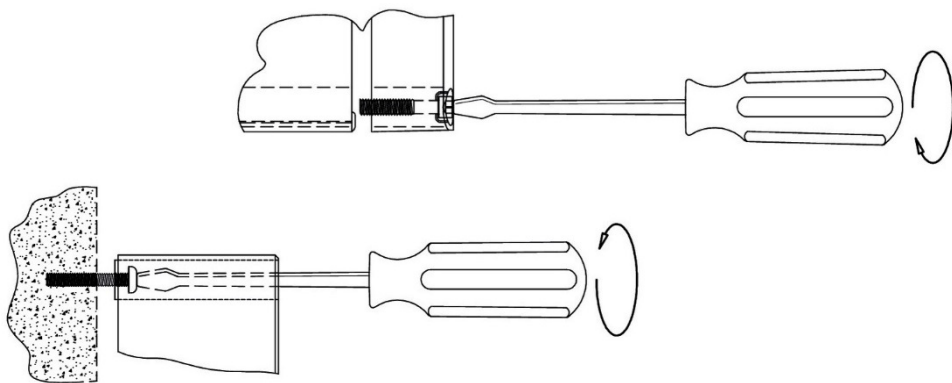
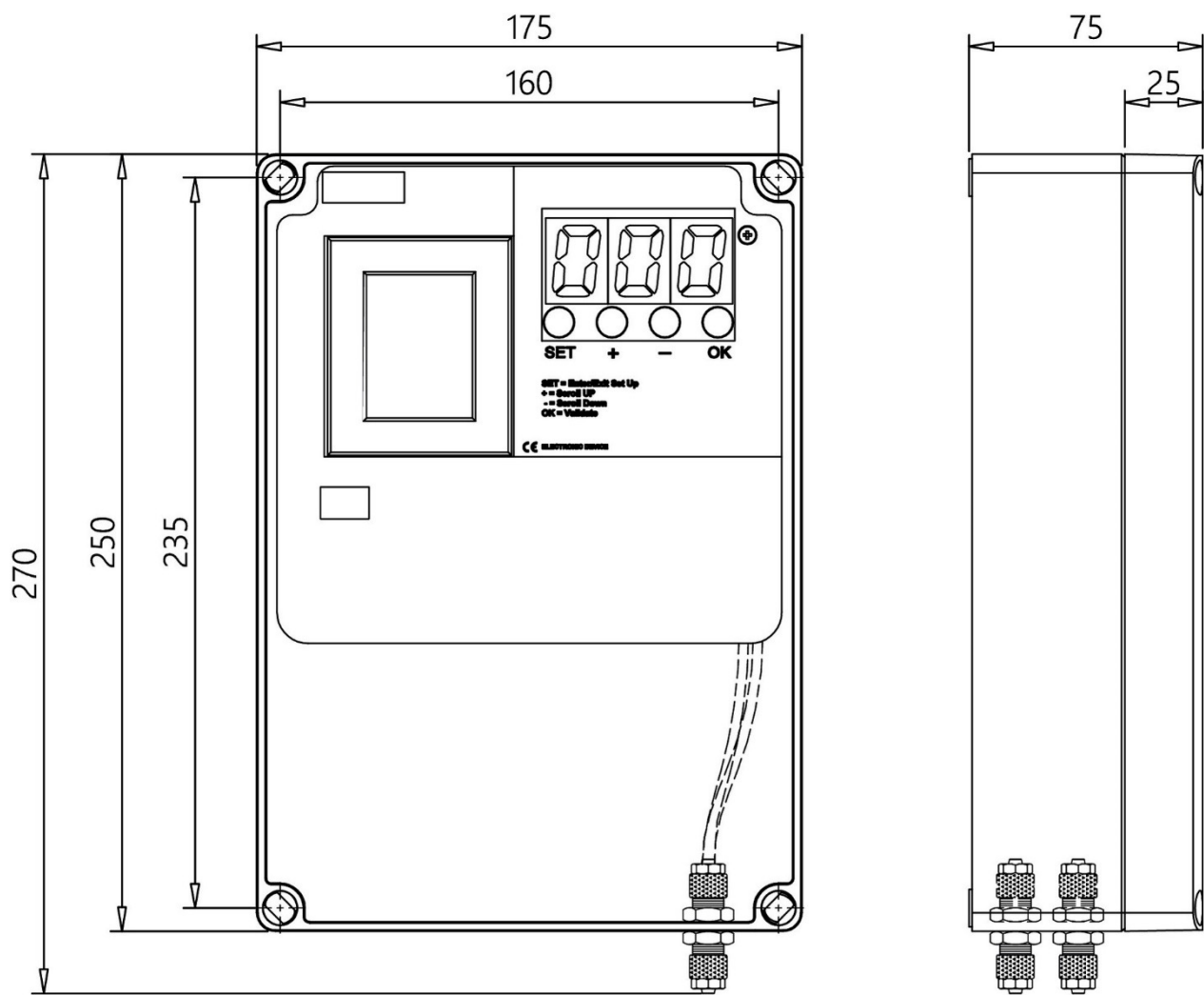


Installation – Cotes bac 4 / 8 sorties



Poids 1.8 Kg

Installation – Cotes bac 12 / 16 sorties



Poids 2.1 Kg

Entretien

Les seuls éléments qui peuvent être remplacés sont les fusibles.
Toutes les autres opérations de réparation doivent être effectuées par le fabricant.

Démantèlement

Ne pas jeter dans l'environnement après utilisation. Recycler le produit selon les normes en vigueur pour le démantèlement des appareillages électroniques.



Le dispositif est un équipement utilisable dans une installation de dépoussiérage, il fait donc partie d'une installation fixe.

Valeurs De Configuration D'usine

Les configurations d'usine sont les suivantes:

Numéro Fonction	Description	Valeur configurée
F01	Configuration automatique en utilisation dP (1) ou manuelle (0)	1
F02	Temps de projection	0.20"
F03	Temps de pause en cycle normal	020"
F04	Nombre de sorties	1
F05	Tension de sortie: 24 Vdc, 24 Vac, 115 Vac, 230 Vac.	24 Vac
F06	Activation manuelle Ev.	1
F07	Seuil zéro dP.	0 kPa
F08	Seuil dP start cycle.	0.80 kPa
F09	Seuil dP stop cycle.	0.40 kPa
F10	Niveau max dP.	3.00 kPa
F11	Mode ventilateur: 0 depuis contact, 1 depuis dP.	0
F12	Seuil dP ventilateur. (au cas où F11 = 1). Si < ventilateur off.	0.10 kPa
F13	Nombre de cycles après stop ventilateur.	1
F14	Temps de pause en cycle avec ventilateur Off.	010"
F15	Intervalle d'entretien en 10h. (1=10h, 100=1000h)	100
F16	Activation (1) ou désactivation (0) Alarme intervalle d'entretien	0
F17	Remise à zéro du compte-heure entretien: en configurant 1 à la confirmation remet à zéro le compte-heures entretien	0
F18	Activation (1) ou désactivation (0) precoating	0
F19	Seuil dP precoating. (au cas où F18 = 1).	2.00 kPa
F20	Activation de la fonction Alarme minimum dP.	0
F21	Seuil Alarme min dP (manchon/cartouche abîmé(e)).	0,20 kPa
F22	Cycle De Nettoyage Forcé (disponible uniquement en mode opérationnel F01 = 2). Définir si elle traitées en quelques minutes ou si en heures.	0
F23	Réglage de l'intervalle de temps en ce qui concerne le choix de F22	240
F24	Exclusion de vanne en court-circuit.	0

Garantie

La garantie a une durée de 2 ans. La Société veillera à remplacer tout élément électronique défectueux, exclusivement dans ses ateliers, exception faite d'accords différents qui doivent être autorisés par la Société.

N'est Pas Compris Dans La Garantie

La garantie déchoit en cas de:

- Marques de modifications et réparation non autorisées.
- Mauvaise utilisation de l'équipement ne respectant les données techniques.
- Mauvaises connexions électriques.
- Non-respect des normes concernant les installations.
- Utilisation en dehors des normes CE.
- Evénements atmosphériques (foudre, décharges électrostatiques), surtensions
- Raccordements pneumatiques bouchés. Tuyauteries endommagées.

Solution Des Problèmes FAQ

Defaut	Cause Possible	Solution
L'écran ne s'allume pas	Fusible brûlé.	Contrôler le fusible de protection sur la tension d'alimentation. Vérifier que la tension d'alimentation est présente et correspond avec celle qui est requise pour l'équipement (bornes 1, 2 et 3).
Les sorties ne s'activent pas	Mauvaise tension de sortie. Câblage aux électrovannes.	Vérifier que la tension de sortie de la centrale et des électrovannes correspond. Contrôler le câblage entre économiseur et les électrovannes.
La lecture de la pression différentielle n'est pas correcte.	Raccordements pneumatiques bouchés. Tuyauteries endommagées.	Contrôler que quand les tuyaux sont débranchés la lecture de la pression différentielle est 0.00 kPa. Dans ce cas, contrôler que les tuyaux de raccordement entre l'équipement et le filtre ne sont pas bouchés ou endommagés.
Le cycle de nettoyage ne se fait pas	Le seuil de start cycle (F08) est paramétré trop haut donc aucune projection n'est effectuée.	Modifier le seuil de la pression de départ ou mettre l'économiseur en mode MANUEL (F01=0).
Des messages d'alarme s'affichent		Vérifier le code d'alarme à l'aide du tableau.
Les alarmes n'activent pas les dispositifs de signalisation.	Erreurs sur le câblage de l'installation. Absence d'alimentation des dispositifs d'alarme.	Les dispositifs d'alarme doivent être alimentés par tension externe à l'économiseur. Celui-ci, pour les activer, dispose l'ouverture du relais correspondant.
L'après-lavage démarre durant le lavage normal.	Seuil ventilateur (F12) configuré trop haut.	Modifier le seuil de départ de l'après-lavage (F12) en l'abaissant.
L'après-lavage ne démarre pas quand le cycle de nettoyage normal finit	Seuil ventilateur (F12) configuré trop bas.	Vérifier que quand le ventilateur est éteint la pression mesurée est plus basse que la pression d'activation après-lavage.
L'économiseur se remet de temps en temps à l'état initial.	Vérifier que sur la ligne d'alimentation une charge impulsive non filtrée n'est pas (pointeuses, soudeuses, découpe plasma etc.)	Éventuellement installer un filtre sur l'alimentation de l'économiseur.
Lorsque le ventilateur est éteint, l'écran n'affiche pas 0.0 kPa.	Calibrage zéro dP (F07) non correct.	Calibrer le zéro dP en configurant correctement le paramètre F07 ou exécuté la fonction d'auto calibrage expliquée.

Declaration De Conformite Du Fabricant



Nom du fabricant:

TURBO SRL

Adresse du fabricant:

Via Po 33/35 20811 Cesano Maderno Italie

Déclare que le produit:

Nom du/des Produit(s):

Économiseur E2T

Modèles:

E2T 4 - 16

Options du produit:

Toutes

Est conforme aux directives suivantes:

Directive 2014/30/UE Compatibilité électromagnétique répondant aux normes européennes harmonisées EN61000-6-2:2005 classe B de la norme EN61000-6-4:2001

Directive 2014/35/UE Basse Tension répondant aux normes européennes harmonisées EN 60947-1:2004

Le produit a été soumis aux tests sous une configuration typique.

Cesano Maderno, le 01/03/2016

F. MESSINA (Administrateur Délégué)

TURBO s.r.l.

Code Et Numéro de série